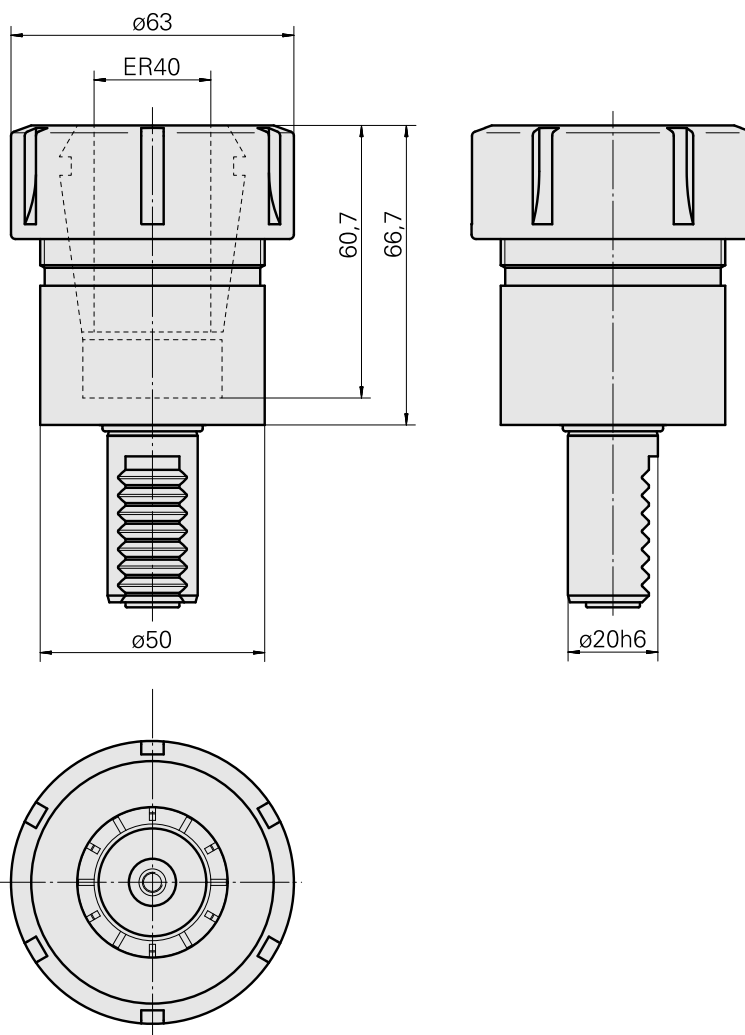
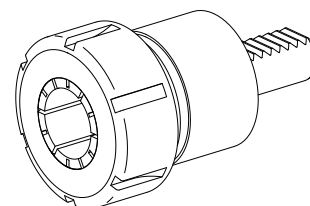


Porte-foret VDI 20 ER40, Forme E4

Données techniques

Queue VDI	VDI 20
Entraînement	non entraîné
Fixation VDI	aucune
Arrosage	central
Pression	20 bar
Attachement	ER40
Réversible 180°	non
X [mm]	66,5
Y [mm]	–
Z [mm]	–



Documents

Aucun téléchargement n'est disponible pour ce produit

Accessoires

Nécessaire à l'exploitation

Clé

ID produit : 10474438

Ancienne ID produit : 490219.0401

Catégorie d'accessoires PO Outil	Attachement ER40	Type de pince de bridage ER 40	Type d'écrous de serrage Filet inter
Outil pour pinces de serrage Clé pour écrou de serrage			

Accessoires optionnels

Accessoires de porte-outils

Écrou de serrage

ID produit : 11029703

Ancienne ID produit : 901939.0401

Catégorie d'accessoires PO Écrou de serrage	Attachement ER40	Type de pince de bridage ER 40	Type d'écrous de serrage Filet inter
--	---------------------	-----------------------------------	---

Autres accessoires

Pince de serrage

ID produit : 10146045

Ancienne ID produit : 901930.4---
