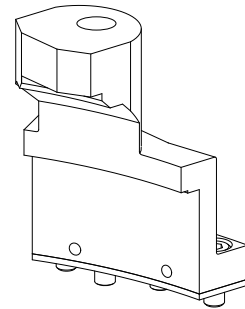


Rückseiteneinheit MS32/MS40 D15, Spindellage 6

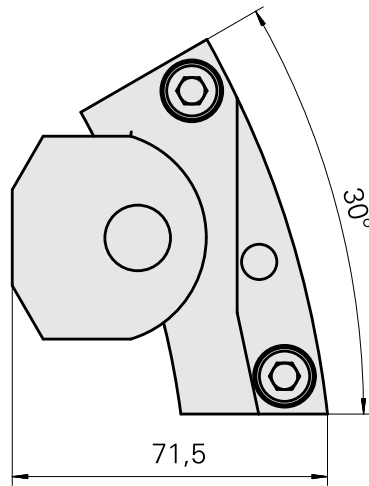
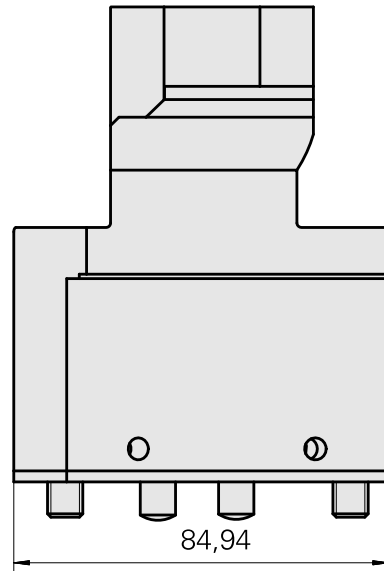
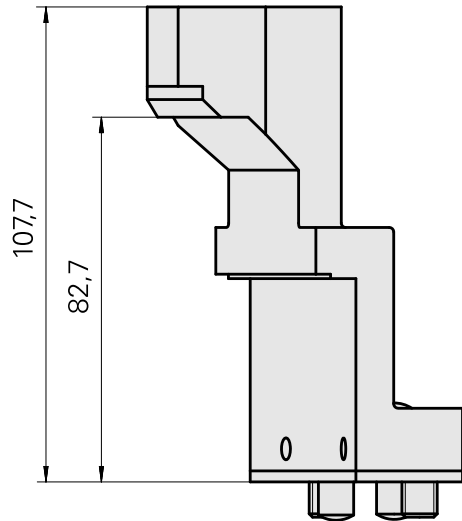
Technische Daten

Schlittensystem MS	MS32/MS40
Antrieb	nicht angetrieben
Fixierung MS	Passfeder/Stift
Aufnahme	D15
X [mm]	107,7
Y [mm]	–
Z [mm]	–
Produkte INDEX TRAUB	MS32-6.2 • MS40-6 • MS32C • MS32-6.3



Hinweis

Nur in der Lage 6 an der INDEX MS40-6 bis einschließlich Maschine 200197 einsetzbar!



Dokumente

Für dieses Produkt sind keine Downloads vorhanden