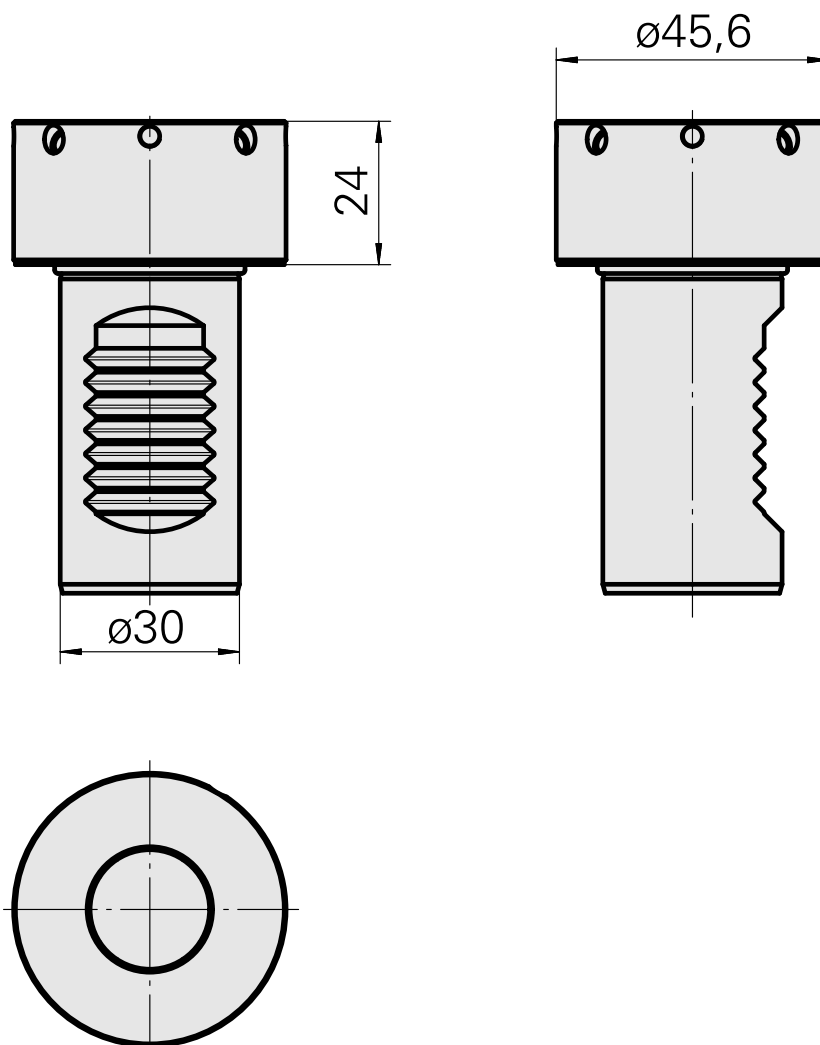
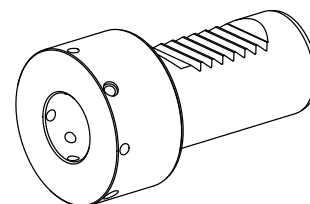


Suporte do apalpador medição VDI 30 Reni

Características técnicas

Haste VDI	VDI 30
Acionamento	não acionado
Fixação VDI	nenhuma
Recepção	Renishaw D20
Reversível em 180°	não
X [mm]	24
Y [mm]	–
Z [mm]	–
Produtos INDEX TRAUB	G250 • G220.3 • TNX220.3 • TNX200.3 • G200.3 • G320.3 compact



Documentos

Não há downloads disponíveis para este produto