

Ring, width 3 mm (0.11")

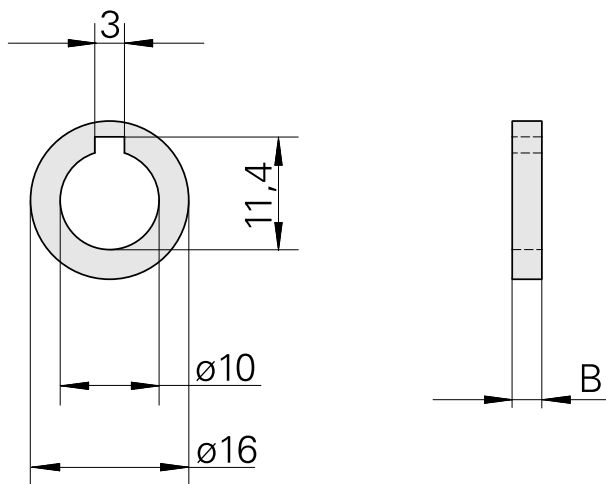
Technische Daten

TH accessories category

Mill arbor ring

Mounting

Milling shaft D10



Dokumente

Für dieses Produkt sind keine Downloads vorhanden