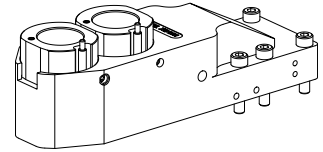


Porte-outil de base MS32/MS40 Hydroexpan, double

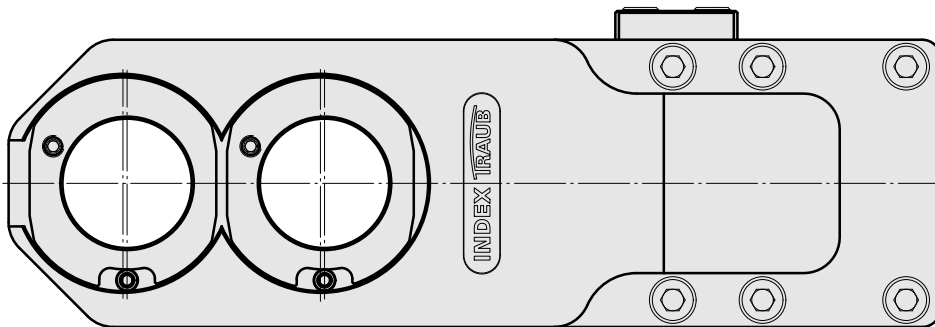
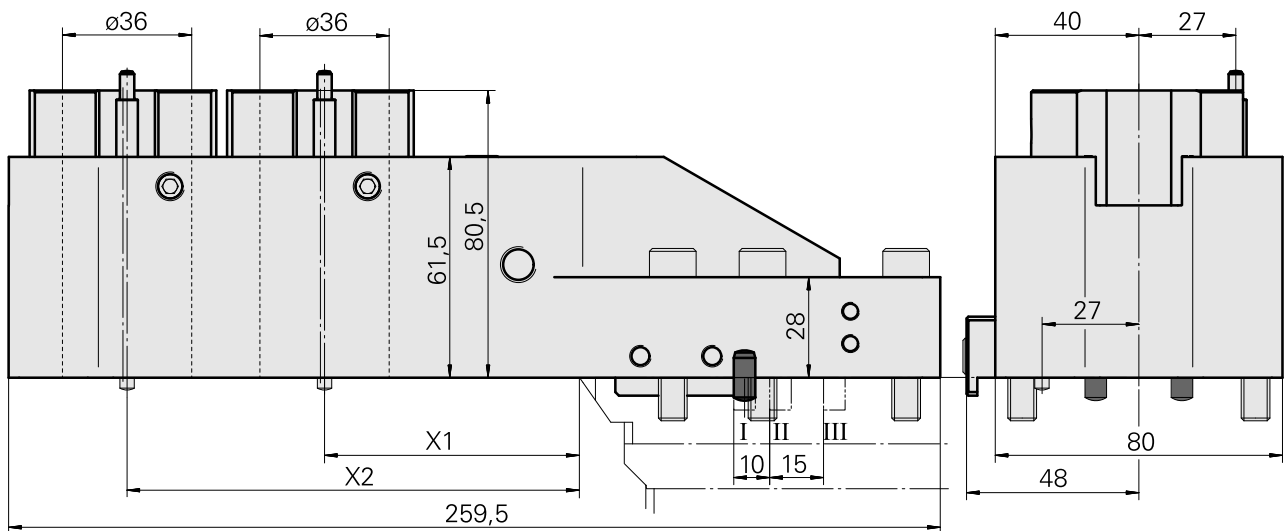
Données techniques

| | |
|------------------------------|---|
| Système de chariot MS | MS32/MS40 |
| Entraînement | non entraîné |
| Fixation MS | Clavette/goupille |
| Attachement | Hydroexpansible D36 |
| X [mm] | 71 + 126 |
| Y [mm] | – |
| Z [mm] | 0 |
| Produits INDEX TRAUB | MS32C • MS32-6.2 • MS40-6 • MS32-6.3 |



Remarque

I, II, et III correspondent à la rainure respective dans la plaque de chariot ! Lors de l'utilisation du porte-outils à tronçonner 10933253 sur les postes voisins, un contrôle de collision doit être effectué ! Non utilisable sur l'INDEX MS32-6 avec manipulateur à 3 axes sur les positions 1.2, 2.1 et 5.1 ! Utiliser 10314588 à cet effet !



| | I | II | III |
|----|-----|-----|-----|
| X1 | 71 | 61 | 46 |
| X2 | 126 | 116 | 101 |

Documents

Remarques concernant les produits

[DE \(pdf\)](#)

[EN \(pdf\)](#)

[FR \(pdf\)](#)

[FR \(pdf\)](#)

[EN \(pdf\)](#)

[DE \(pdf\)](#)

Accessoires

Accessoires optionnels

Porte-outils MS

[Obturateur](#)

ID produit : 12013852

Ancienne ID produit :

| | | | |
|------------------------------|-------------------------------------|-------------|-------------|
| Entraînement non entraîné | Fixation MS Bague de serrage D36 | X [mm] - | Y [mm] - |
| Z [mm] - | | | |

Autres accessoires

[Douille excentrique](#)

ID produit : 11066776

Ancienne ID produit : W9990513

[Pas define Standard MS32](#)

ID produit : 10536748

Ancienne ID produit : WM3600.3100F
