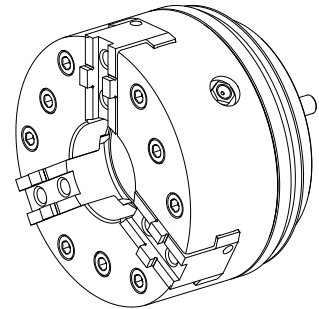


## Mordaza

### Características técnicas

<b>Produtos INDEX TRAUB</b>	MS40-6 • MS40P
<b>Passagem do fuso</b>	40mm
<b>Lado de usinagem</b>	Contra fuso
<b>Lin. prod. de outr. fabricant.</b>	KFD-HS117
<b>Alojamento do fuso</b>	AP72
<b>Lin. prod. de outr. fabricant.</b>	Roehm



De momento, não está disponível uma visão de 3 lados para esse produto

## Documentos

Não há downloads disponíveis para este produto

## Acessórios

### Acessórios opcionais

#### Turcon® Glyd Ring®

##### [Anle de vedação do eixo](#)

ID do produto : 10417845

ID anterior do produto : 479160.0602

Lin. prod. de outr. fabricant. Trelleborg	N.º mat. TSS	Diâmetro básico da ranhura 52.5 Millimeter	Largura da ranhura 3.2 Millimeter
Diâmetro da furação [mm] 60 Millimeter	Lin. prod. de outr. fabricant. Turcon® Glyd Ring®		

#### O-Rings

##### [Anel de vedação](#)

ID do produto : 10913241

ID anterior do produto : 479108.0371

Lin. prod. de outr. fabricant. Trelleborg	N.º mat. TSS	Espessura do cordão 1.78 Millimeter	Lin. prod. de outr. fabricant. O-Ring
--	--------------	--	--

#### Outros acessórios

##### [Parafuso de cabeça cilíndrica](#)

ID do produto : 10997130

ID anterior do produto : 410260.0820

##### [Bucha rosqueada](#)

ID do produto : 10551192

ID anterior do produto : M82011.40

10826931  
908127.5291

**INDEX**

---

Dispositivo

ID do produto : 10916716

ID anterior do produto : 908127.8001

---