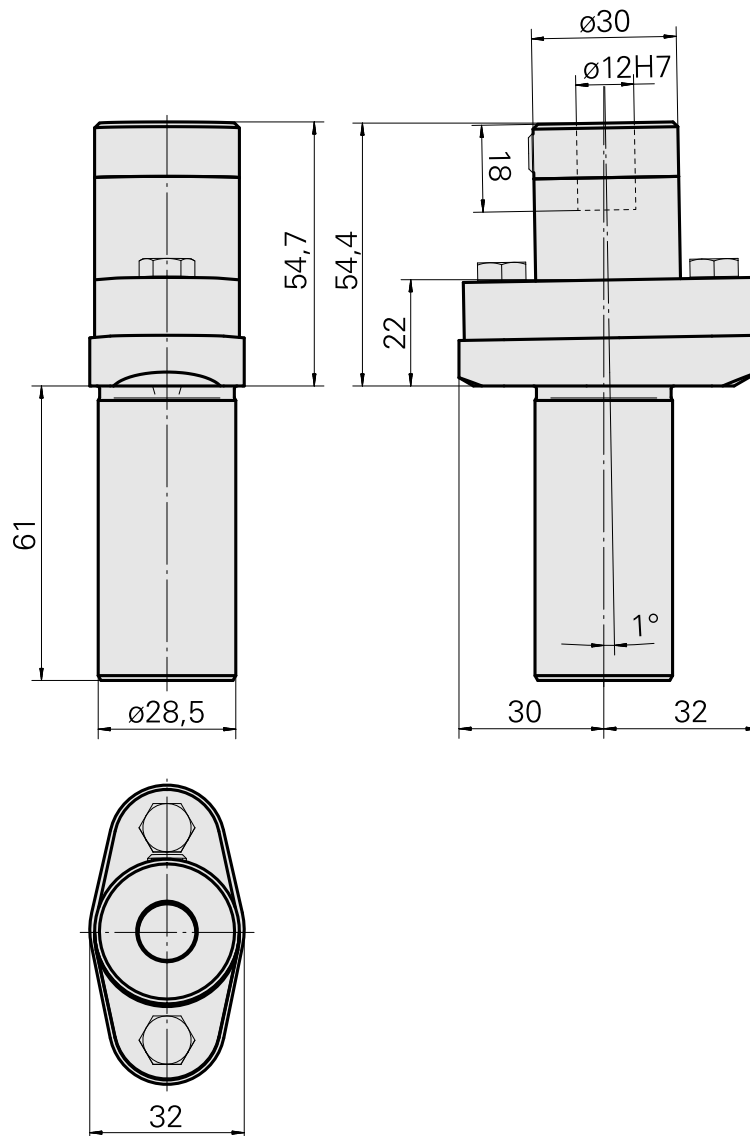
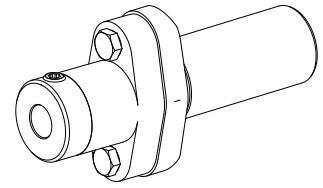


Räumhalter D12

Technische Daten

Antrieb	nicht angetrieben
Fixierung MS	Klemmring D28,5
Aufnahme	D12
X [mm]	54
Y [mm]	-
Z [mm]	-
Produkte INDEX TRAUB	A100 • MS16-6 • MS22-6 • MS22-8 • MS24-6 • MS16-6 Plus



Dokumente

Produkthinweise

[DE \(pdf\)](#)

[EN \(pdf\)](#)

[FR \(pdf\)](#)

Zubehör

Optionales Zubehör

weiteres Zubehör

[Räumdorn für Sechskant](#)

Artikel-Id : 10155732

frühere Artikel-Id : W37606.-----

[Räumdorn für Vierkant](#)

Artikel-Id : 10727998

frühere Artikel-Id : W37604.-----

[Räumdorn für Torx](#)

Artikel-Id : 12164626

frühere Artikel-Id :
