

## WFB 32-20 Schrumpfaufnahme D14

### Technische Daten

**WZH Zubehörkategorie**

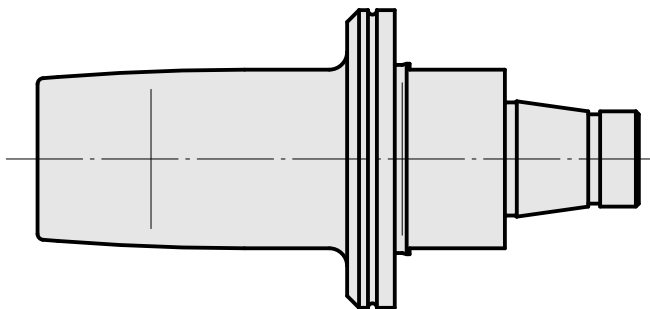
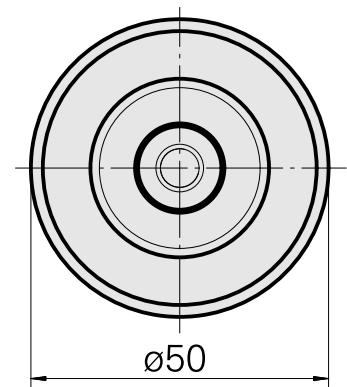
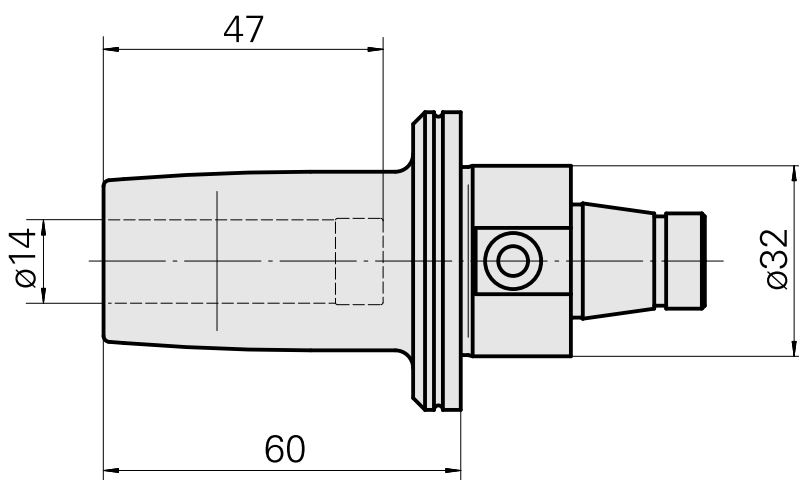
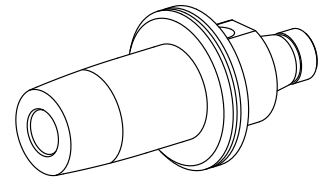
WFB 32-20

**Aufnahme**

Schrumpfaufnahme D14

**Schnellwechseleinsätze**

Schrumpfaufnahme



## **Dokumente**

Für dieses Produkt sind keine Downloads vorhanden