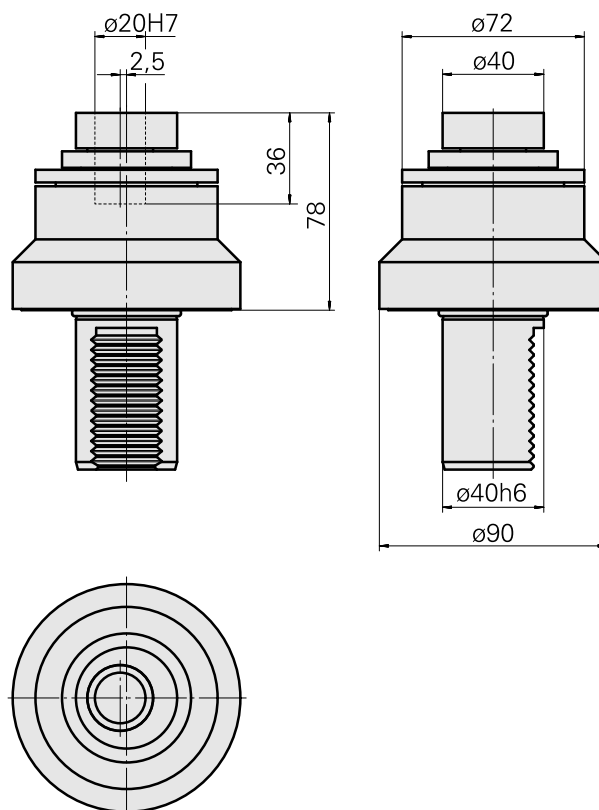


## Reibhalter VDI 40 D20, einstellbar

### Technische Daten

<b>Schaft VDI</b>	VDI 40
<b>Antrieb</b>	nicht angetrieben
<b>Fixierung VDI</b>	keine
<b>Kühlung</b>	innen
<b>Druck</b>	40 bar
<b>Aufnahme</b>	D20
<b>180° wendbar</b>	nein
<b>X [mm]</b>	78
<b>Y [mm]</b>	–
<b>Z [mm]</b>	–
<b>Werkzeugrevolvertyp</b>	Sternrevolver • Scheibenrevolver
<b>Produkte INDEX TRAUB</b>	G160 • G300 • G400 • V200 • C200 • G220 • G250 • V160C • V160G • V300 • TNA400 • B400 • B500 • TNA500.2 • TNA400.2 • TNA400.3 • B400.3 • B500.3 • TNA500.3



## Dokumente

Für dieses Produkt sind keine Downloads vorhanden

## Zubehör

Optionales Zubehör

**weiteres Zubehör**

[Spannbuchse D20](#)

Artikel-Id : 10224403

frühere Artikel-Id : 993120.----

---