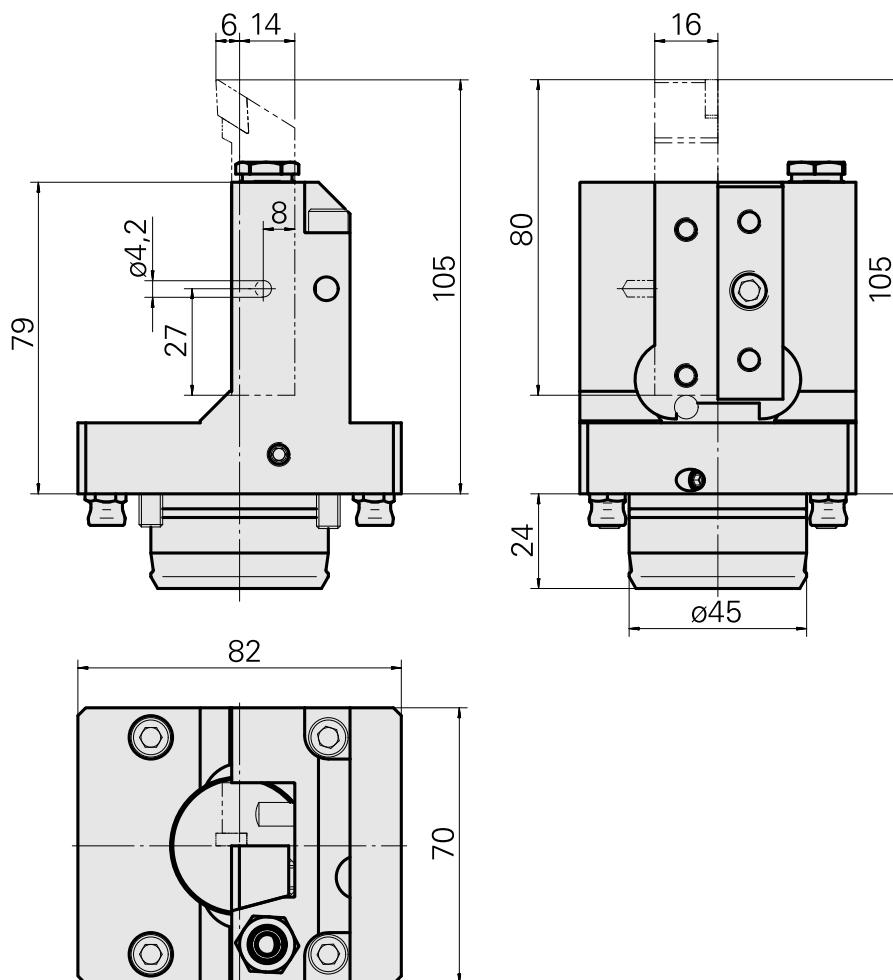
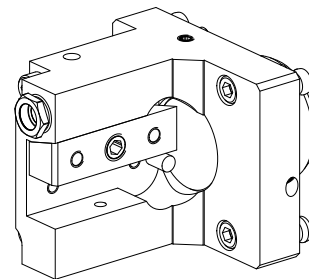


PO de tournage KPS 45 Carré 16x16

Données techniques

Queue KPS	KPS 45
Entraînement	non entraîné
Arrosage	central et extérieur
Attachement	Carré 16x16
Pression	80 bar
X [mm]	79
Y [mm]	-
Z [mm]	-14
Produits INDEX TRAUB	TNL18 • TNL20 • TNL32-11 • TNL32 • TNL32-11 compact • TNL20-11 • TNL32 compact • TNK40.2-10 • TNK40.2-8 • TNL20.2



Documents

Aucun téléchargement n'est disponible pour ce produit

Accessoires

Accessoires optionnels

Accessoires de porte-outils

[Tuyau de refroidissement acier, L = 100 mm](#)

ID produit : 10346684

Ancienne ID produit : W9990559

Catégorie d'accessoires PO Tube lubrifiant	Attachement M6
--	-------------------

Autres accessoires

[Couvercle f. Drehhalter 16x16](#)

ID produit : 10141942

Ancienne ID produit : W9991072

[Buse d'arrosage à bille Ø10/M6](#)

ID produit : 11031912

Ancienne ID produit : W67500.3208

[Gicleur Kugel D10 - Bohrung D2 40°](#)

ID produit : 10072335

Ancienne ID produit : 910693

[Douille D10x6 10 D x 6 D x 12,5](#)

ID produit : 10670360

Ancienne ID produit : W67530.0824

10791922
W7040056

INDEX

Vis creuse M14x1

ID produit : 10105238
Ancienne ID produit : W67530.0818

Gicleur M6 D1.6 M6 mit D1,6

ID produit : 10147428
Ancienne ID produit : W00019.0216

Vis M14x7 Imbus gr.5 M14x1

ID produit : 10231477
Ancienne ID produit : P68451.90
