

## WFB 20-12 ER11, avec écrou de serrage intérieur

### Données techniques

Catégorie d'accessoires PO

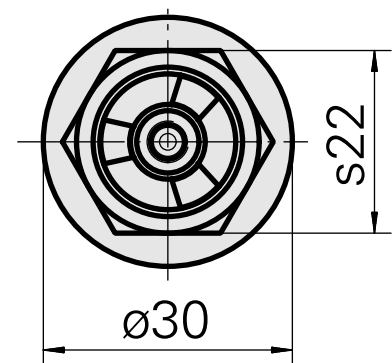
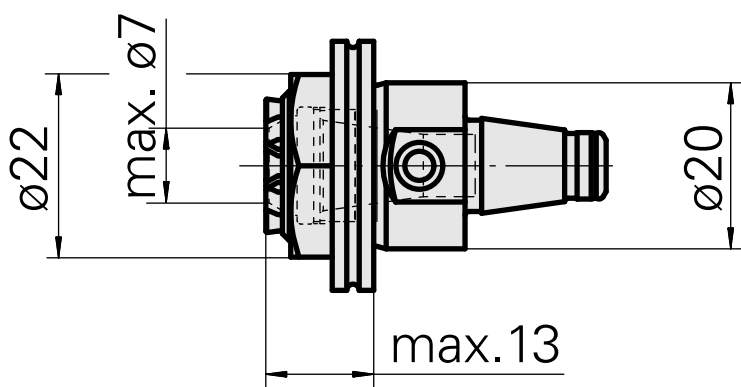
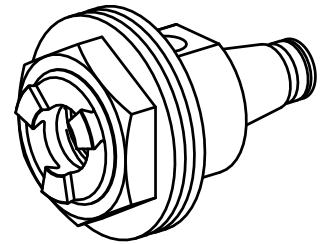
WFB 20-12

Attachement

ER11

Inserts à changement rapide

pince de serrage



---

## Documents

Aucun téléchargement n'est disponible pour ce produit

## Accessoires

Nécessaire à l'exploitation

### [Clé Regofix Typ E11AX](#)

ID produit : 10262607

Ancienne ID produit : 490219.3111

Catégorie d'accessoires PO Outil	Attachement ER11	Type de pince de bridage ER 11	Type d'écrous de serrage Filet exter
Outil pour pinces de serrage Clé pour écrou de serrage			

## Accessoires optionnels

### Accessoires de porte-outils

#### [Ecou de serrage](#)

ID produit : 10604420

Ancienne ID produit : 901939.5111

Catégorie d'accessoires PO Écrou de serrage	Attachement ER11	Type de pince de bridage ER 11	Type d'écrous de serrage Filet exter
---	---------------------	--------------------------------------	--

### Autres accessoires

#### [Pince de serrage](#)

ID produit : 10086829

Ancienne ID produit : 901930.0---

---

#### [Pince de taraudage ET-1-12](#)

ID produit : 10001911

Ancienne ID produit : 3239--

---

10708109  
W9990113

**INDEX**

---

Pince de taraudage ER11GB

ID produit : 10285407  
Ancienne ID produit : 900288

---

Pince de serrage

ID produit : 10132309  
Ancienne ID produit : W999064-

---