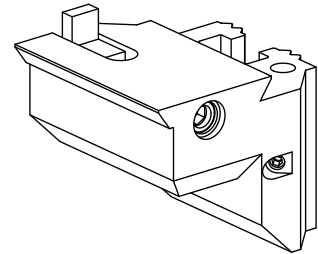


Porte-outil de base MS16 chariot de tron, réglable dans le sens Y

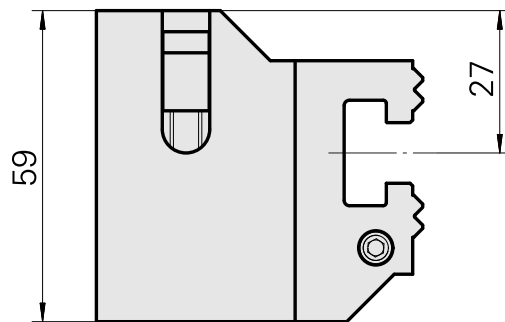
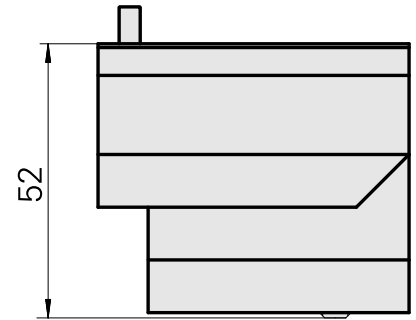
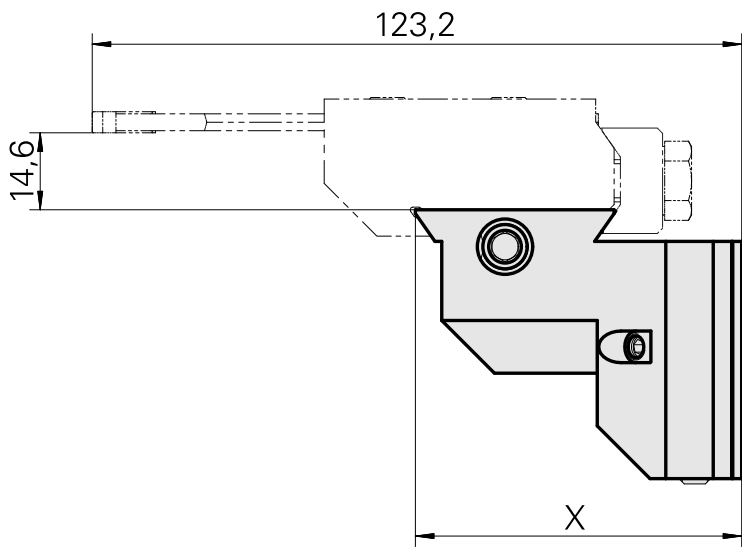
Données techniques

Système de chariot MS	MS16 chariot de tronçonnage
Entraînement	non entraîné
Fixation MS	Denture W
X [mm]	61,9
Y [mm]	–
Z [mm]	52
Produits INDEX TRAUB	MS16-6 • MS16-6 Plus



Remarque

Utilisable uniquement sur les positions 5.0 et 6.0 !



X	61,9
---	------

Documents

Aucun téléchargement n'est disponible pour ce produit

Accessoires

Accessoires optionnels

Porte-outils MS

[Pièce support plong/fonçage](#)

ID produit : 10972410

Ancienne ID produit : W9991145

Entraînement non entraîné	Direction marche à droite	Attachement Trapèze 26x4	X [mm] 55
Y [mm] -	Z [mm] 21	Produits INDEX TRAUB MS16-6 • MS16-6 Plus	

[Pièce support plong/fonçage Trapèze 26x4](#)

ID produit : 10099347

Ancienne ID produit : W9991146

Entraînement non entraîné	Direction marche à gauche	Attachement Trapèze 26x4	X [mm] 55
Y [mm] -	Z [mm] 21	Produits INDEX TRAUB MS16-6 • MS16-6 Plus	