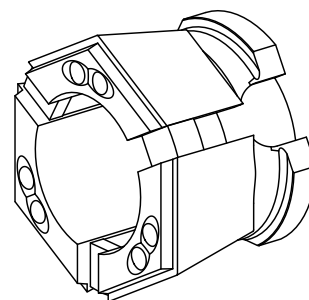


## Cabecote de sujeicao Top40 D=38,00mm

### Características técnicas

|                                       |                 |
|---------------------------------------|-----------------|
| <b>Dimensão disp. fixação</b>         | SK40            |
| <b>Lin. prod. de outr. fabricant.</b> | Mandril TOPlus  |
| <b>Tipo de fixação</b>                | liso            |
| <b>Diâmetro nominal (mm)</b>          | 38 Millimeter   |
| <b>Método de fixação</b>              | Fixação externa |
| <b>Lin. prod. de outr. fabricant.</b> | Hainbuch        |



De momento, não está disponível uma visão de 3 lados para esse produto

## **Documentos**

Não há downloads disponíveis para este produto