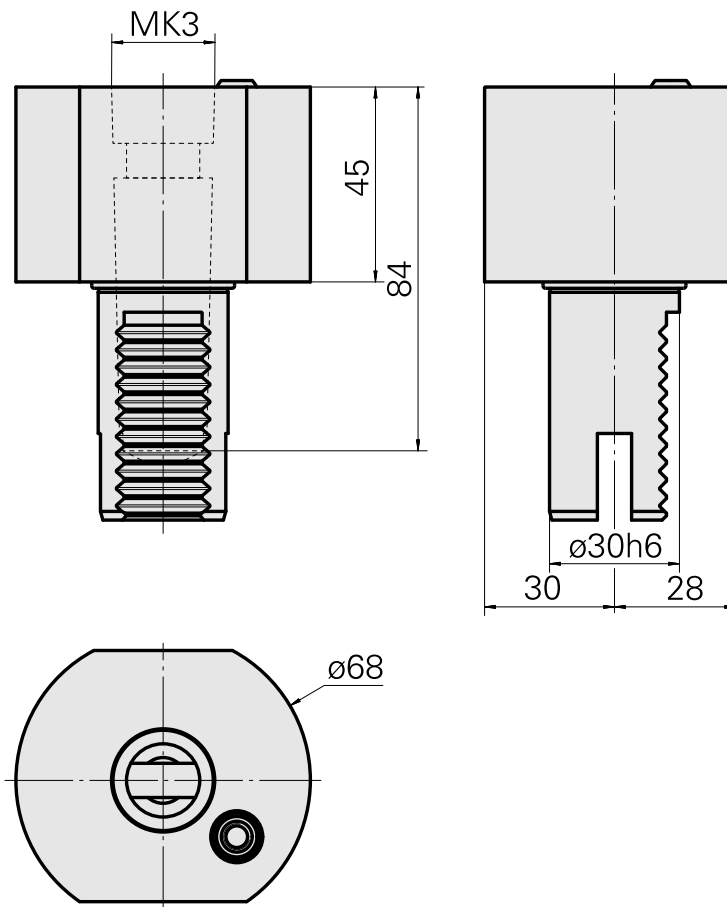
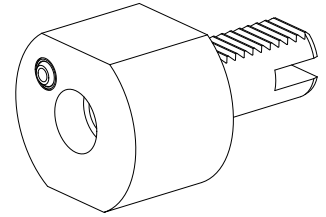


## Bohrhalter VDI 30 MK3

### Technische Daten

Schaft VDI	VDI 30
Antrieb	nicht angetrieben
Fixierung VDI	keine
Kühlung	außen
Druck	20 bar
Aufnahme	MK3
180° wendbar	nein
Datenträger	Aufnahmebohrung prüfen
X [mm]	45
Y [mm]	-
Z [mm]	-
Produkte INDEX TRAUB	IT600 • V100 • V200 • V160C • V160G • V300 • TNA300



## **Dokumente**

Für dieses Produkt sind keine Downloads vorhanden