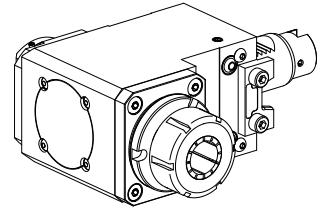


## Unité de fraisage VDI 40 2:1 ER40

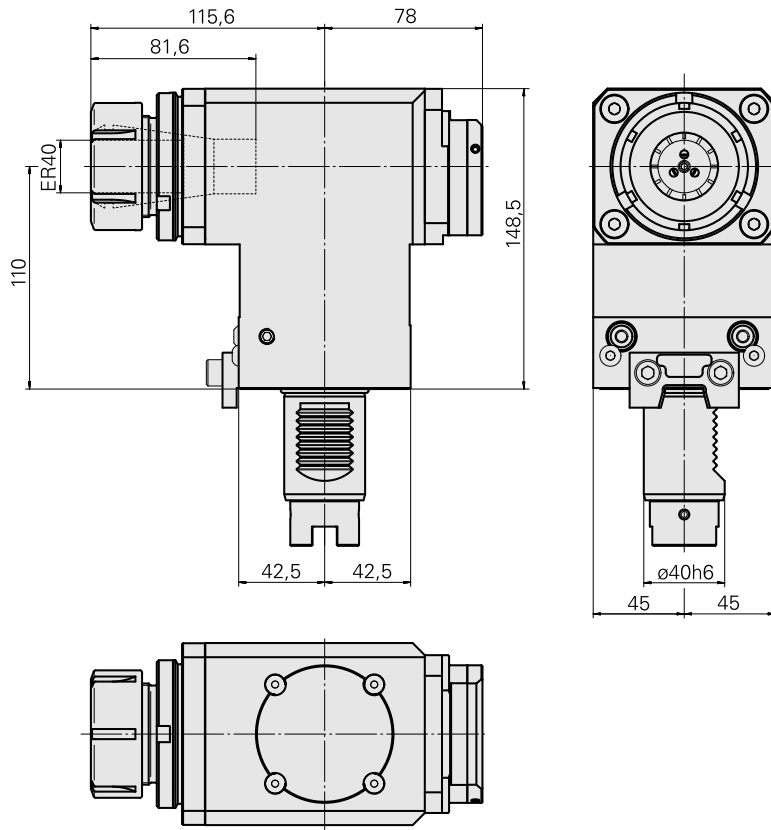
### Données techniques

<b>Queue VDI</b>	VDI 40
<b>Entraînement</b>	par mâchoires
<b>Fixation VDI</b>	Vés
<b>Rapport vitesse</b>	2:1
<b>Arrosage</b>	extérieur
<b>Pression</b>	20 bar
<b>Attachement</b>	ER40
<b>Réversible 180°</b>	non
<b>Direction</b>	inverse sens d'entraînement
<b>X [mm]</b>	110
<b>Y [mm]</b>	–
<b>Z [mm]</b>	116
<b>Produits INDEX TRAUB</b>	G400



### Remarque

Porte-outils spécial pour INDEX G400 ! Marche à sec interdite ! Le porte-outil ne peut être utilisé que sur la tourelle inférieure !



## Documents

Aucun téléchargement n'est disponible pour ce produit

## Accessoires

Nécessaire à l'exploitation

### Clé

ID produit : 10474438

Ancienne ID produit : 490219.0401

Catégorie d'accessoires PO Outil	Attachement ER40	Type de pince de bridage ER 40	Type d'écrous de serrage Filet inter
Outil pour pinces de serrage Clé pour écrou de serrage			

### Clé à ergot

ID produit : 10567017

Ancienne ID produit : 490340.0590

Catégorie d'accessoires PO Outil	Type d'écrous de serrage Diamètre extérieur 55-62 mm	Outil pour pinces de serrage Clé à ergots
-------------------------------------	--	--

## Accessoires optionnels

### Accessoires de porte-outils

### Écrou de serrage

ID produit : 11029703

Ancienne ID produit : 901939.0401

Catégorie d'accessoires PO Écrou de serrage	Attachement ER40	Type de pince de bridage ER 40	Type d'écrous de serrage Filet inter
--	---------------------	-----------------------------------	---

### Autres accessoires

10675167  
W1435004

**INDEX**

---

Pince de serrage

ID produit : 10146045  
Ancienne ID produit : 901930.4---

---

Amenée lubrifiant f. W64505.2000 u.ä.

ID produit : 10351504  
Ancienne ID produit : W64505.2050

---