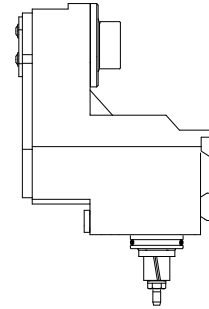


## Drilling unit Circular prism 1:3 WFB 20-

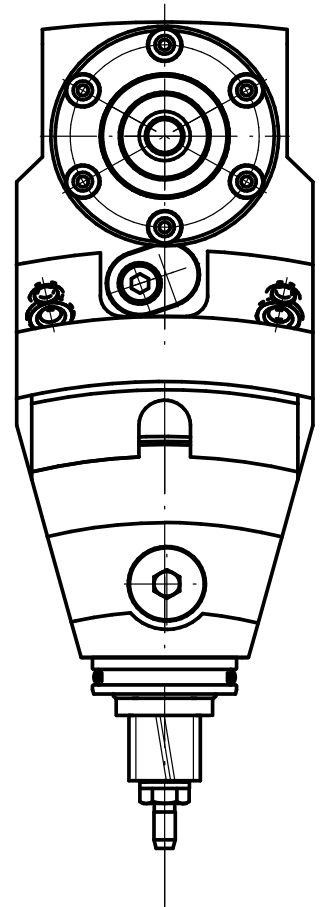
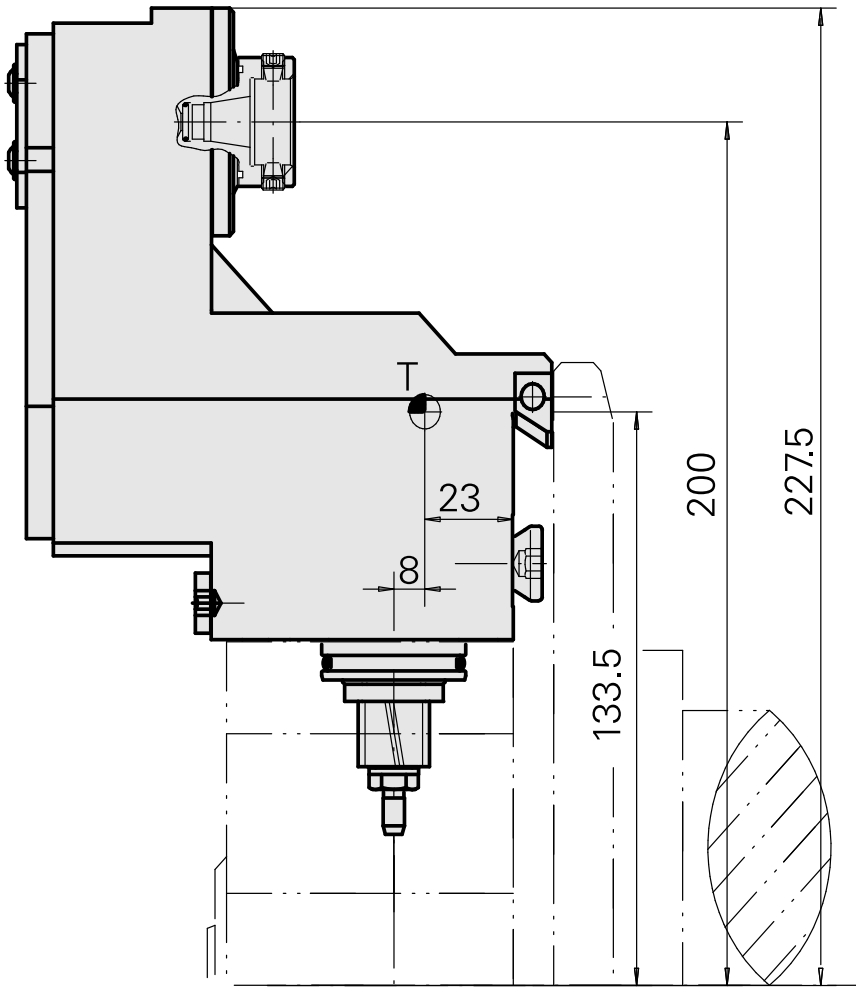
### Technische Daten

<b>Shank TNL</b>	Circular prism
<b>Drive</b>	Overall drive
<b>Fixation TNL</b>	Central tensioning screw
<b>Speed ratio</b>	1:3
<b>Cooling</b>	external
<b>Pressure</b>	120 bar
<b>Mounting</b>	WFB 20-12
<b>INDEX TRAUB products</b>	TNK36 • TNL26



### Hinweis

No dry-run permitted!



---

## Dokumente

### Produkthinweise

[DE \(pdf\)](#)

[EN \(pdf\)](#)

[FR \(pdf\)](#)

[PT \(pdf\)](#)

## Zubehör

### Optionales Zubehör

#### weiteres Zubehör

#### [BALL SPRAY NOZZLE 10D/M4](#)

Artikel-Id : 10679818

frühere Artikel-Id : 474550.0081

---

#### [Lens head screw](#)

Artikel-Id : 10858459

frühere Artikel-Id : 410243.0306

---

#### [Adapter WFB 20-12 shrinking](#)

Artikel-Id : 10477939

frühere Artikel-Id : 904006

---

#### [Adapter WFB 20-12 Weldon](#)

Artikel-Id : 10221340

frühere Artikel-Id : 904007

---

#### [Adapter WFB 20-12 with collet mounting](#)

Artikel-Id : 10625654

frühere Artikel-Id : 904008

---

---

[adapter WFB 20-12 mill arbor mounting](#)

Artikel-Id : 10489061  
frühere Artikel-Id : 904009

---

[Adapter WFB 20-12 Hydr. expansion chuck](#)

Artikel-Id : 10566889  
frühere Artikel-Id : 904010

---

[WFB for Turning tool holder](#)

Artikel-Id : 10146029  
frühere Artikel-Id : 904011

---

[WFB for tap chuck](#)

Artikel-Id : 11004600  
frühere Artikel-Id : WZ9990.9613F

---

[WFB miscellaneous mountings](#)

Artikel-Id : 10243177  
frühere Artikel-Id : WZ9990.9612F

---

[TORX SCREW M6 X 7MM M 6x1x7](#)

Artikel-Id : 10004947  
frühere Artikel-Id : 326171

---