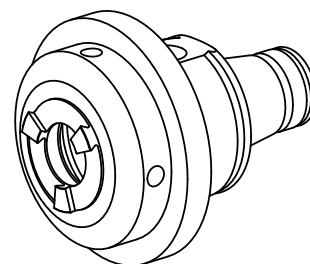


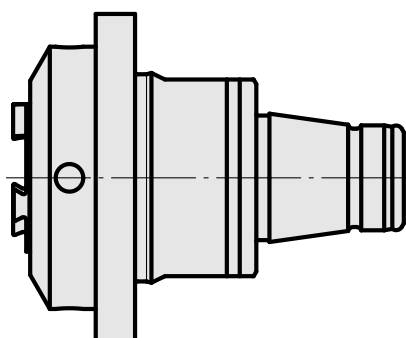
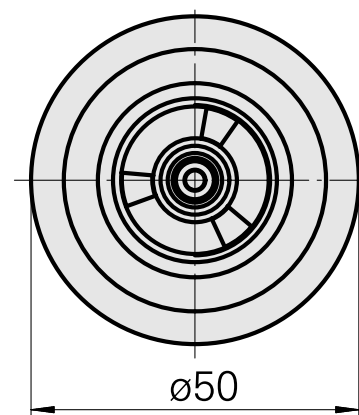
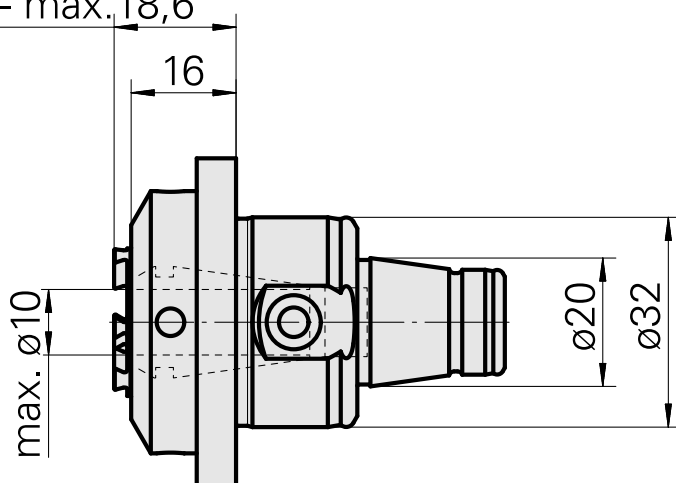
WFB 32-20 ER16, con dado di serraggio interno

Caratteristiche tecniche

Categoria acces. portautensile	WFB 32-20
Attacco	ER16
Accessorio per cambio rapido	attacco pinza di serraggio



min.16 - max.18,6



Documenti

Non sono disponibili download per questo prodotto

Accessori

Necessario per l'esercizio

[Chiave](#)

Id prodotto : 11006246

Id prodotto precedente : 490219.3161

Categoria acces. portautensile Attrezzo per pinze di serrag.	Attacco ER16	Tipo pinza di serraggio ER 16	Tipo dado di serraggio Filettatura esterna
Strumento per pinze Chiave dado di serraggio			

Accessori opzionali

Tool holder accessories

[Dado di serraggio](#)

Id prodotto : 10911008

Id prodotto precedente : 901939.5161

Categoria acces. portautensile Dado di serraggio	Attacco ER16	Tipo pinza di serraggio ER 16	Tipo dado di serraggio Filettatura esterna
--	-----------------	----------------------------------	---

Altri accessori

[Pinza di serraggio](#)

Id prodotto : 10834596

Id prodotto precedente : 901930.1---

[Pinza di serraggio](#)

Id prodotto : 10589709

Id prodotto precedente : W99903--

Pinza foratura filettata ET-1-16

Id prodotto : 10542491

Id prodotto precedente : 3230--

Pinza foratura filettata

Id prodotto : 10865233

Id prodotto precedente : WZ9990.9506F

Pinza di serraggio retrattile

Id prodotto : 10870393

Id prodotto precedente : W999065-

Pinza di serraggio, sigillato

Id prodotto : 10433061

Id prodotto precedente : W999083-
