

Suporte para ferramenta corte, ajustável verticalmente

Características técnicas

Acionamento

não acionado

Refrigeração

externo

Pressão (até)

20 bar

X [mm]

30

Y [mm]

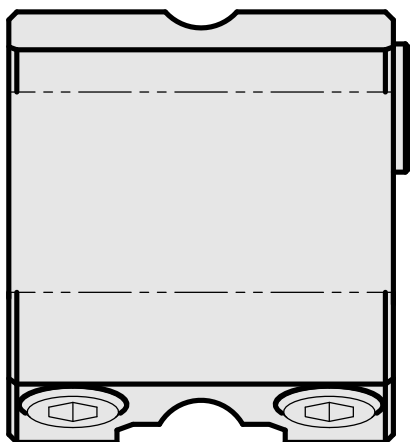
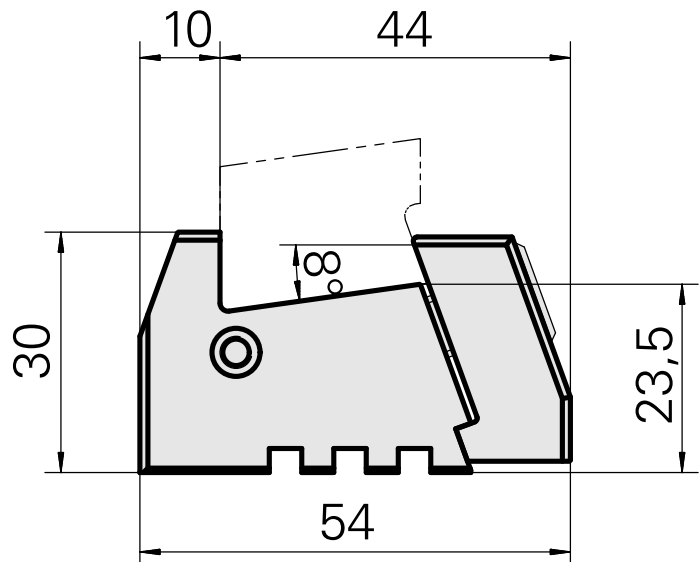
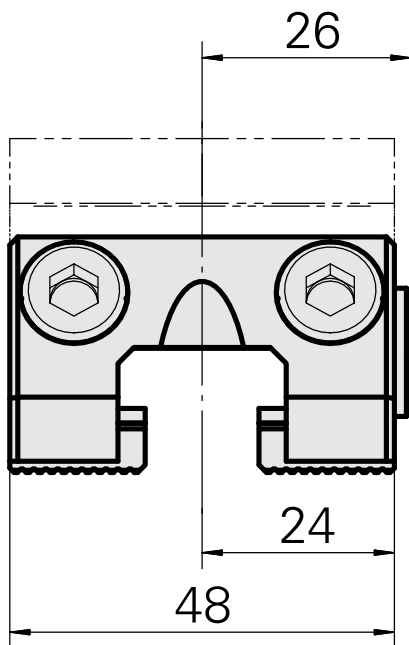
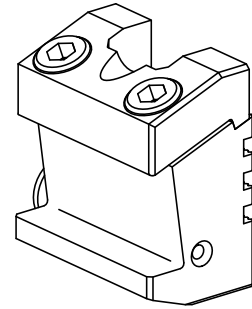
–

Z [mm]

–

Produtos INDEX TRAUB

A100 • C42/65 • G160 • ABC • C100
• C200 • G200 • G200.2 • G220 •
G250 • ABC.2



Documentos

Não há downloads disponíveis para este produto

Acessórios

Acessórios opcionais

Outros acessórios

[Acompanhamento](#)

ID do produto : 10137275

ID anterior do produto : W31400.46
