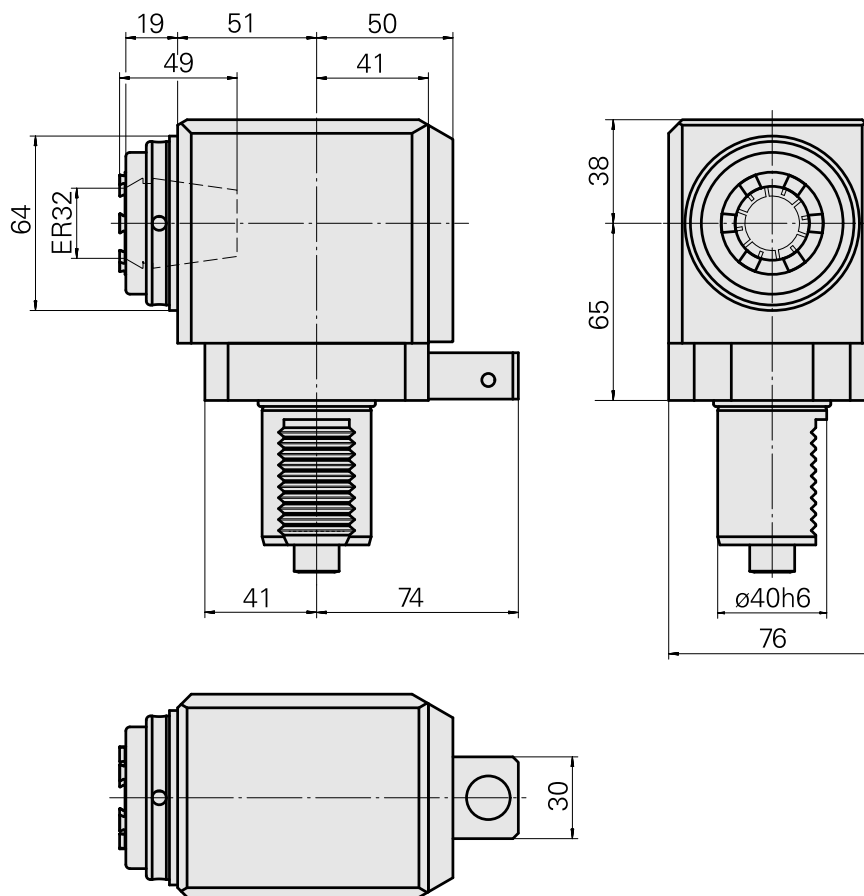
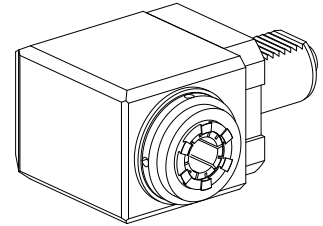


Milling unit VDI 40 1:1 ER32

Technische Daten

Shank VDI	VDI 40
Drive	Spline shaft B17x14
Fixation VDI	Aligning system
Speed ratio	1:1
Cooling	external
Pressure	40 bar
Mounting	ER32
reversible 180°	no
Direction	same as drive direction
X [mm]	65 (2.56")
Y [mm]	–
Z [mm]	71 (2.80)
INDEX TRAUB products	TNA400



Dokumente

Für dieses Produkt sind keine Downloads vorhanden

Zubehör

Zum Betrieb benötigt

Spanner

Artikel-Id : 10174063
frühere Artikel-Id : 325767

TH accessories category Tool	Mounting ER32	Collet type ER 32	Clamping nut type Male thread
Tools for Collet chucks Clamping nut wrench			

Hook wrench

Artikel-Id : 10941836
frühere Artikel-Id : 490344.1580

TH accessories category Tool	Clamping nut type Outside diameter 58-62 mm	Tools for Collet chucks Hook wrench with pin, form B
---------------------------------	---	--

Optionales Zubehör

Tool holder accessories

Clamping nut

Artikel-Id : 10322936
frühere Artikel-Id : 325950

WZH Zubehörkategorie Spannmutter	Aufnahme ER32	Spannzangentyp ER32	Spannmuttertyp Außengewinde
-------------------------------------	------------------	------------------------	--------------------------------

weiteres Zubehör

[Clamping collet](#)

Artikel-Id : 10187712
frühere Artikel-Id : 901930.6---

[tapping tool collet ET-1-32](#)

Artikel-Id : 10640099
frühere Artikel-Id : 3242--

[tapping tool collet](#)

Artikel-Id : 10601144
frühere Artikel-Id : WZ9990.9509F

[Collet chuck](#)

Artikel-Id : 10659178
frühere Artikel-Id : W999068-

[Tool holder 6x1x70](#)

Artikel-Id : 10817034
frühere Artikel-Id : W00019.0465

[Tool holder M14x1](#)

Artikel-Id : 10257870
frühere Artikel-Id : W00019.0466
