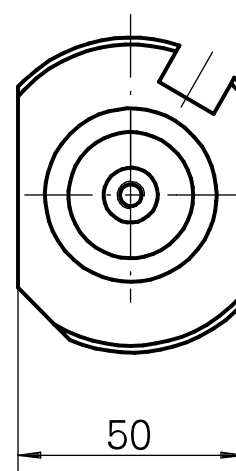
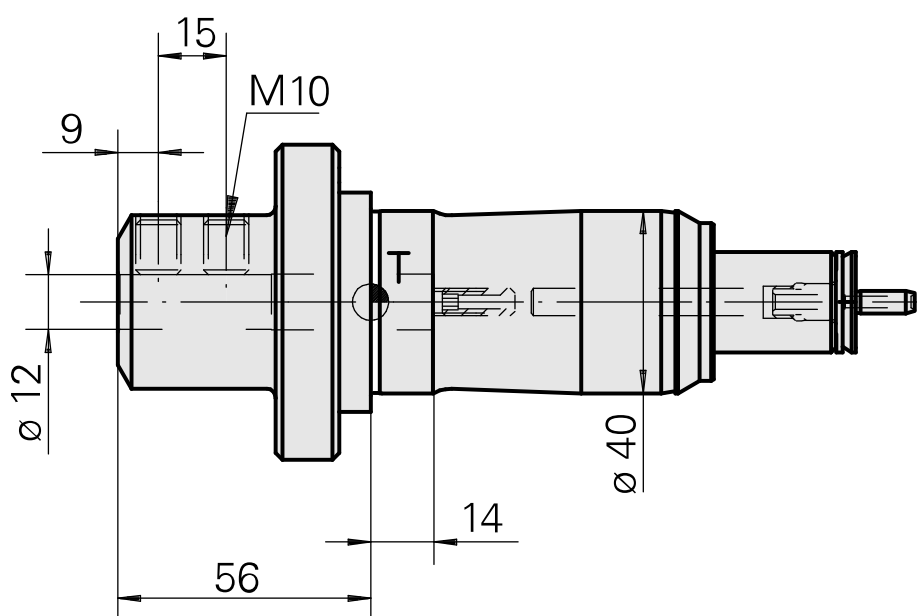
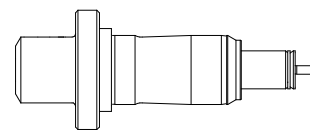


## Porte-foret Queue de 40 D12

### Données techniques

Queue TNL	Queue de 40
Entraînement	non entraîné
Arrosage	central
Pression	120 bar
Attachement	D12
Produits INDEX TRAUB	TNK36 • TNL26



## **Documents**

Aucun téléchargement n'est disponible pour ce produit