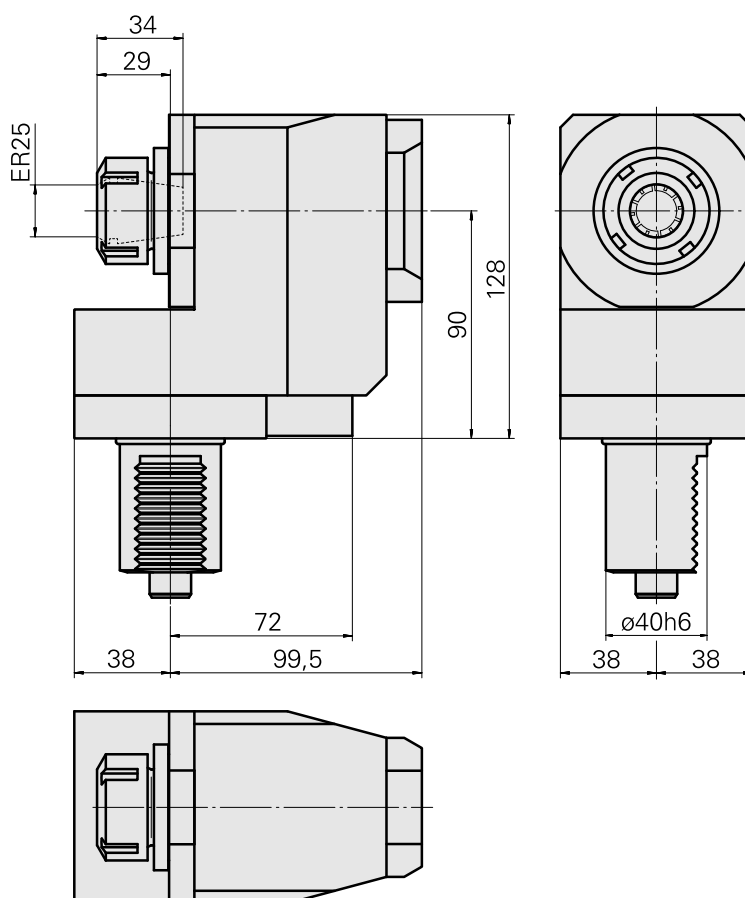
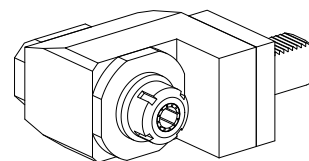


Unité de fraisage VDI 40 1:1 ER25

Données techniques

Queue VDI	VDI 40
Entraînement	Arbre cannelé B17x14
Fixation VDI	Système d'alignement
Rapport vitesse	1:1
Arrosage	extérieur
Pression	40 bar
Attachement	ER25
Réversible 180°	non
Direction	idem sens d'entraînement
X [mm]	90
Y [mm]	–
Z [mm]	31
Produits INDEX TRAUB	TNA400



Documents

Aucun téléchargement n'est disponible pour ce produit

Accessoires

Nécessaire à l'exploitation

[Clé](#)

ID produit : 10802433

Ancienne ID produit : 490219.0251

Catégorie d'accessoires PO Outil	Attachement ER25	Type de pince de bridage ER 25	Type d'écrous de serrage Filet inter
Outil pour pinces de serrage Clé pour écrou de serrage			

Accessoires optionnels

Accessoires de porte-outils

[Écrou de serrage](#)

ID produit : 10193990

Ancienne ID produit : 901939.0251

Catégorie d'accessoires PO Écrou de serrage	Attachement ER25	Type de pince de bridage ER 25	Type d'écrous de serrage Filet inter
--	---------------------	-----------------------------------	---

Autres accessoires

[Pince de serrage](#)

ID produit : 10206464

Ancienne ID produit : 901930.3---

[Pince de taraudage ET-1-25](#)

ID produit : 10191234

Ancienne ID produit : 3224--

10530676
W1465006

INDEX

Pince de taraudage

ID produit : 10256515
Ancienne ID produit : WZ9990.9507F

Pince de serrage

ID produit : 10029756
Ancienne ID produit : W999067-
