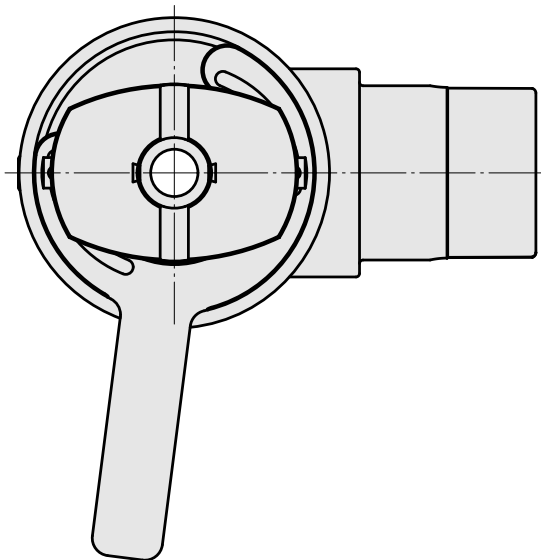
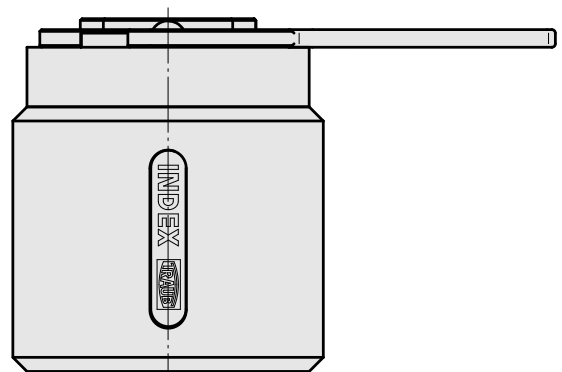
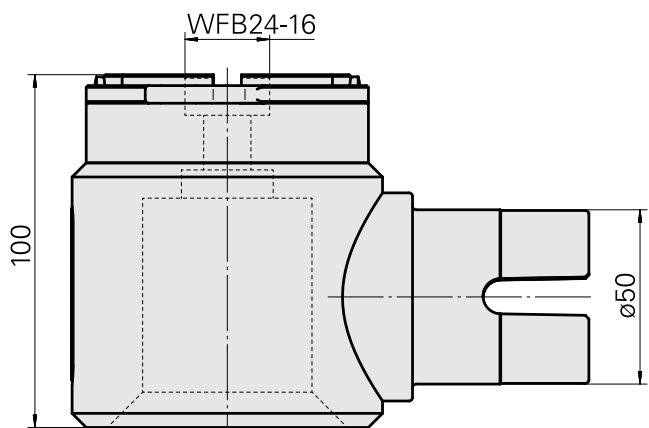
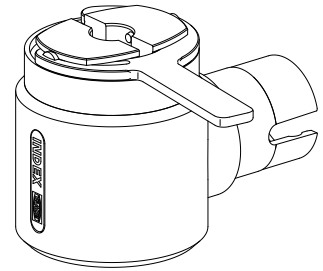


## Adap. auxílio montagem WFB 24-16

### Características técnicas

PF Categoria de acessórios  
Alojamento de ferramenta

Adap. auxílio montagem  
WFB 24-16



## **Documentos**

Não há downloads disponíveis para este produto