

Mount

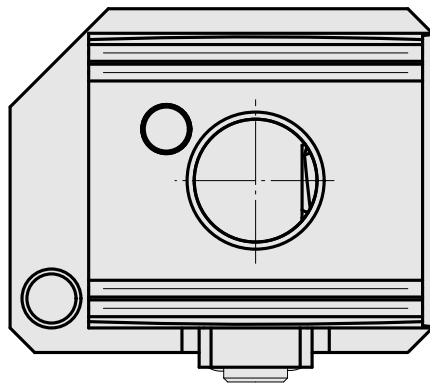
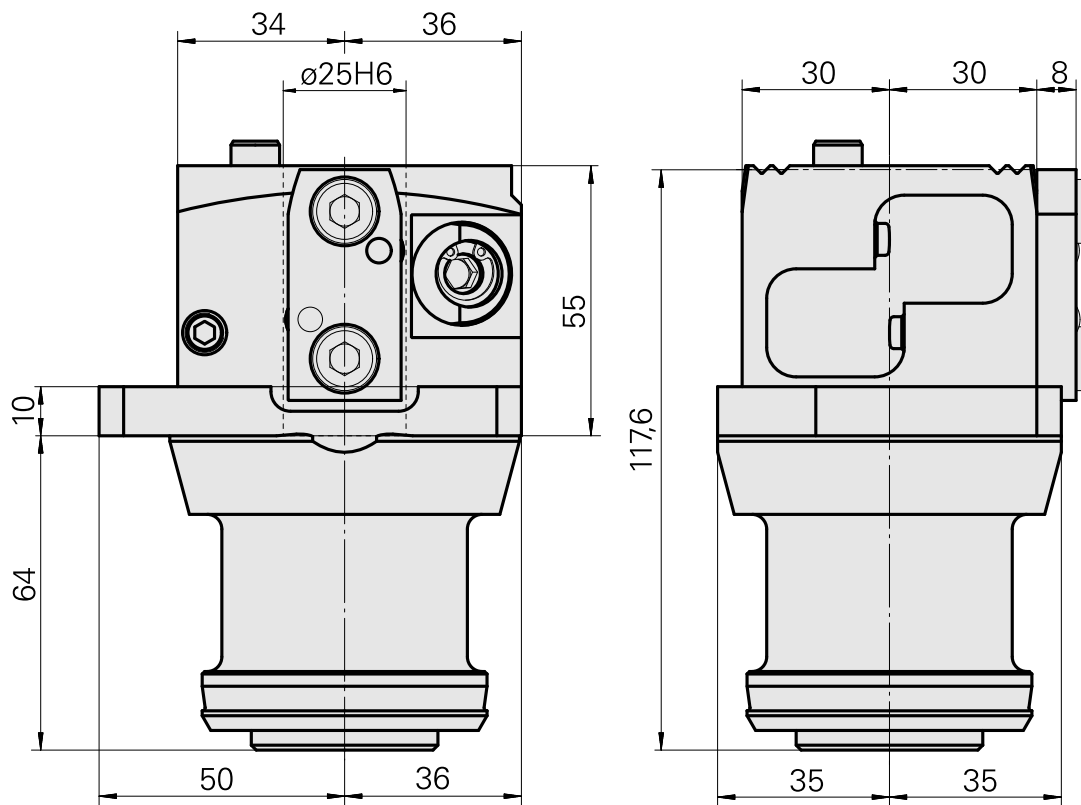
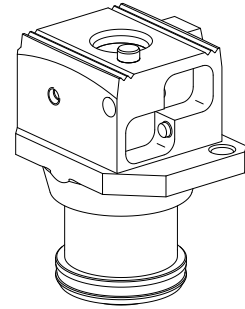
Características técnicas

PF Categoria de acessórios

Montagem bloco pré-ajustagem

Alojamento de ferramenta

VDI 25



Documentos

Não há downloads disponíveis para este produto