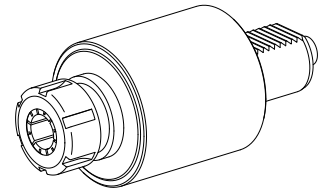


## Fräseinheit VDI 40 1:1 ER32

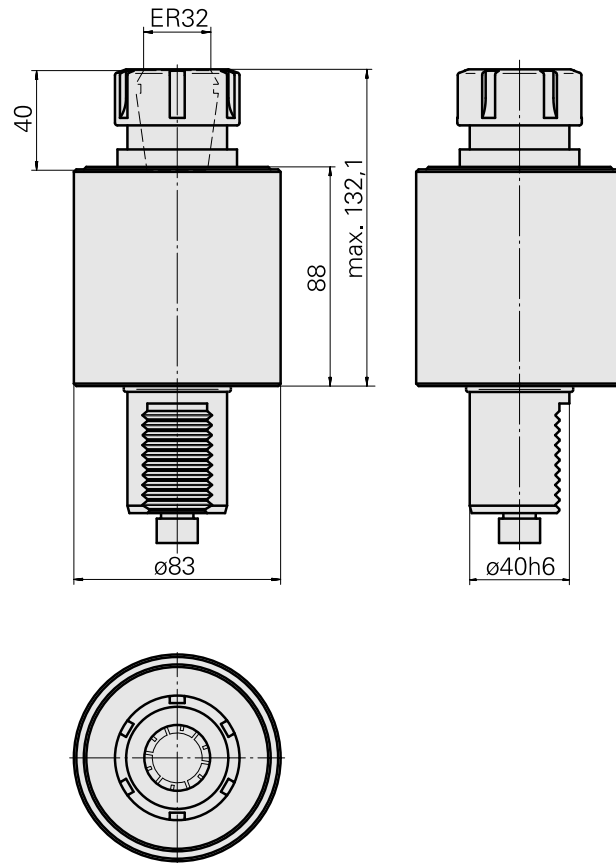
### Technische Daten

<b>Schaft VDI</b>	VDI 40
<b>Antrieb</b>	Zahnwelle B17x14
<b>Fixierung VDI</b>	keine
<b>Übersetzung</b>	1:1
<b>Kühlung</b>	außen und innen
<b>Druck</b>	40 bar
<b>Aufnahme</b>	ER32
<b>180° wendbar</b>	nein
<b>Drehrichtung</b>	gleich der Antriebsrichtung
<b>X [mm]</b>	132
<b>Y [mm]</b>	–
<b>Z [mm]</b>	–
<b>Produkte INDEX TRAUB</b>	TNA400



### Hinweis

Kein Trockenlauf zulässig!



---

## Dokumente

Für dieses Produkt sind keine Downloads vorhanden

## Zubehör

Zum Betrieb benötigt

### [Spannschlüssel E32](#)

Artikel-Id : 10181051  
frühere Artikel-Id : 490219.0321

WZH Zubehörkategorie Werkzeug für Spannzangen	Aufnahme ER32	Spannzangentyp ER32	Spannmuttertyp Innengewinde
Werkzeug für Spannzangen Spannmutterschlüssel			

## Optionales Zubehör

### Zubehör für Werkzeughalter

### [Spannmutter M40x1,5](#)

Artikel-Id : 10117729  
frühere Artikel-Id : 901939.0321

WZH Zubehörkategorie Spannmutter	Aufnahme ER32	Spannzangentyp ER32	Spannmuttertyp Innengewinde
-------------------------------------	------------------	------------------------	--------------------------------

### weiteres Zubehör

### [Spannzangen ER32 1-20 D](#)

Artikel-Id : 10187712  
frühere Artikel-Id : 901930.6---

---

### [Gewindebohrzangen ET-1-32](#)

Artikel-Id : 10640099  
frühere Artikel-Id : 3242--

---

10484191  
W1405021

**INDEX**

---

Gewindebohrzangen ER32-GB

Artikel-Id : 10601144  
frühere Artikel-Id : WZ9990.9509F

---

Schrumpfspannzangen ER32

Artikel-Id : 10659178  
frühere Artikel-Id : W999068-

---