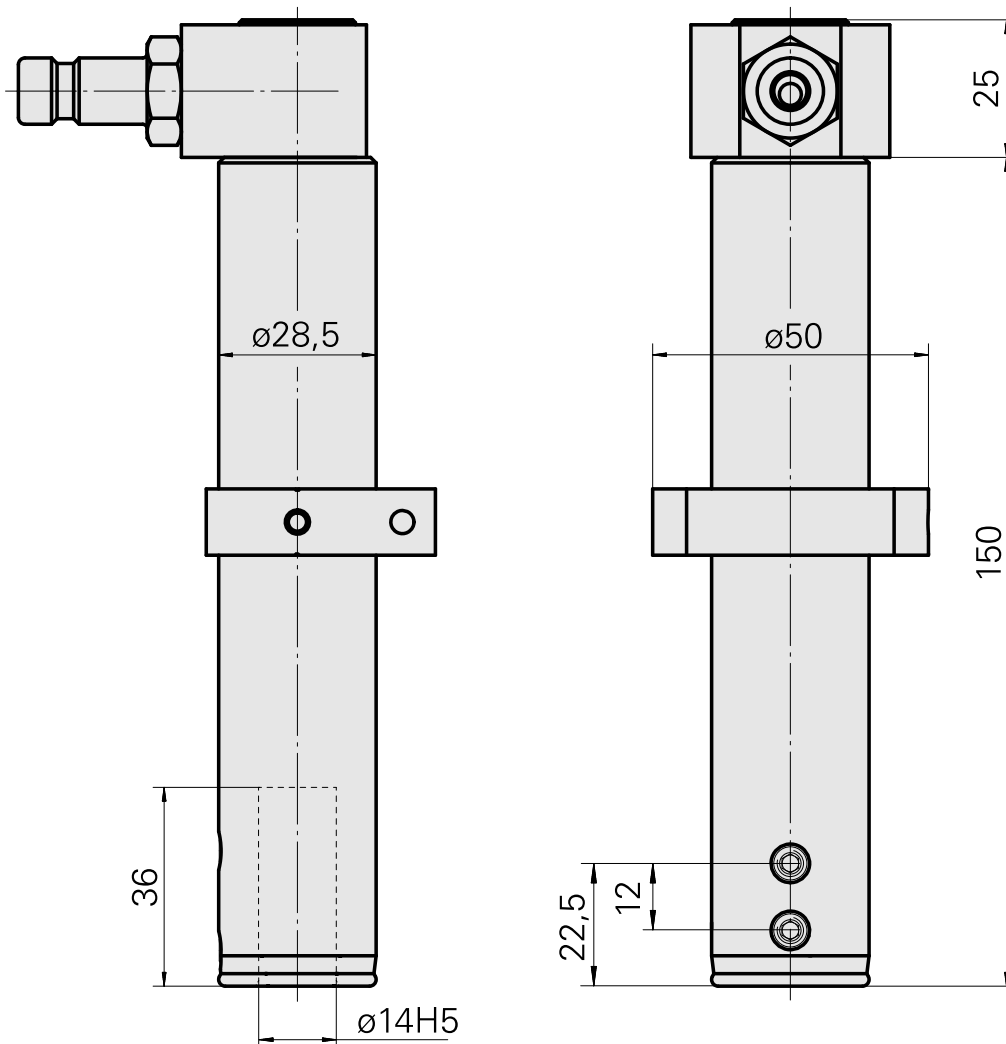


## Bohrhalter D14

### Technical data

Antrieb	nicht angetrieben
Fixierung MS	Klemmring D28,5
Kühlung	innen
Druck	80 bar
Aufnahme	D14
X [mm]	-
Y [mm]	-
Z [mm]	-
Produkte INDEX TRAUB	A100 • MS16-6 • MS22-6 • MS22-8 • MS24-6 • MS16-6 Plus



## Documents

No downloads available for this product

## Accessories

Optional accessories

### Other accessories

#### [Verschlusskupplung G1/4 SP-006-0-WR513-11-2 Serie LP](#)

Product ID : 10837142

Previous product ID : 474940.0112

---

#### [QUICK DISCONNECT FITTING SP-006-1-WR013-11 Serie LP](#)

Product ID : 10186287

Previous product ID : 474946.25

---