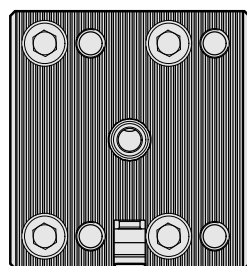
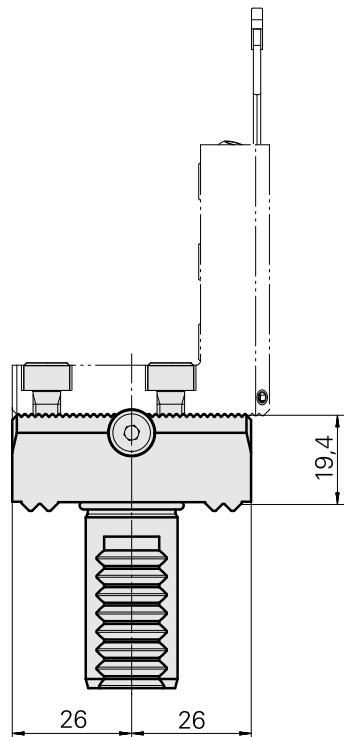
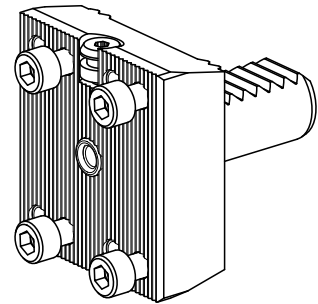


Basishalter VDI 20, vertikal einstellbar

Technische Daten

Schaft VDI	VDI 20
Antrieb	nicht angetrieben
Fixierung VDI	W-Verzahnung
Druck	80 bar
180° wendbar	nein
X [mm]	19,4
Y [mm]	–
Z [mm]	–
Produkte INDEX TRAUB	C100



Dokumente

Für dieses Produkt sind keine Downloads vorhanden

Zubehör

Optionales Zubehör

Werkzeughalter mit VDI-Schaft

[Stechhaltestück Trapez 26x4, vertikal einstellbar](#)

Artikel-Id : 10379601

frühere Artikel-Id : W9990003

Antrieb nicht angetrieben	Kühlung außen	Druck 20 bar	Aufnahme Trapez 26x4
X [mm] 59	Y [mm] –	Z [mm] 18,5	Produkte INDEX TRAUB C100

[Stechhaltestück Trapez 26x4, vertikal einstellbar](#)

Artikel-Id : 10976276

frühere Artikel-Id : W9990004

Antrieb nicht angetrieben	Kühlung außen	Druck 20 bar	Aufnahme Trapez 26x4
X [mm] 59	Y [mm] –	Z [mm] 18,5	Produkte INDEX TRAUB C100