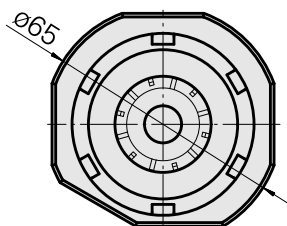
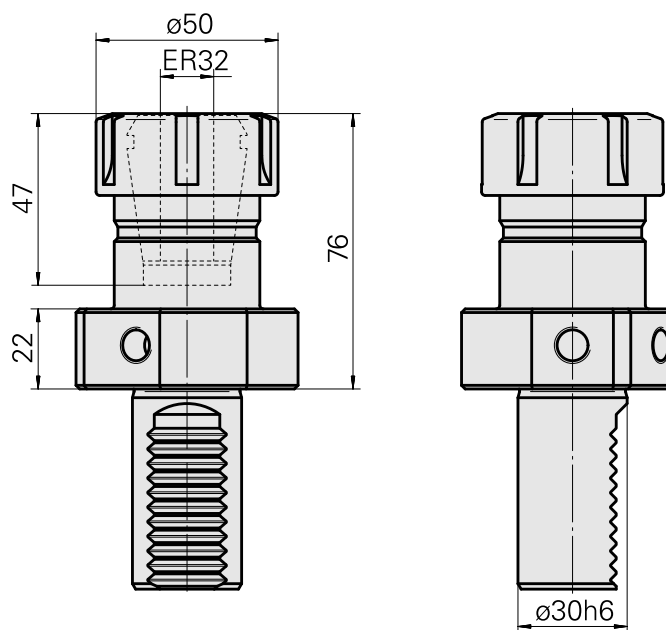
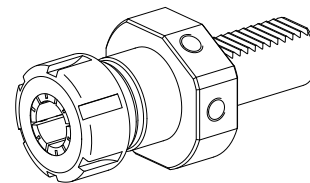


Portapunte VDI 30 ER32, Forma E4

Caratteristiche tecniche

Gambo VDI	VDI 30
Azionamento	non azionato
Fissaggio VDI	nessuno
Raffreddamento	interno
Pressione	20 bar
Attacco	ER32
ruotabile di 180°	no
Data carrier	controllare foro dell'attacco
X [mm]	76
Y [mm]	-
Z [mm]	-
Prodotti INDEX TRAUB	IT600 • V100 • TNA300 • V160C • V160G



Documenti

Non sono disponibili download per questo prodotto

Accessori

Necessario per l'esercizio

[Chiave](#)

Id prodotto : 10181051

Id prodotto precedente : 490219.0321

Categoria acces. portautensile Attrezzo per pinze di serrag.	Attacco ER32	Tipo pinza di serraggio ER 32	Tipo dado di serraggio Filettatura interna
Strumento per pinze Chiave dado di serraggio			

Accessori opzionali

Tool holder accessories

[Dado di serraggio](#)

Id prodotto : 10117729

Id prodotto precedente : 901939.0321

Categoria acces. portautensile Dado di serraggio	Attacco ER32	Tipo pinza di serraggio ER 32	Tipo dado di serraggio Filettatura interna
--	-----------------	----------------------------------	---

Altri accessori

[Pinza di serraggio](#)

Id prodotto : 10187712

Id prodotto precedente : 901930.6---

[Pinza foratura filettata ET-1-32](#)

Id prodotto : 10640099

Id prodotto precedente : 3242--

10453838
W1300066

INDEX

Pinza foratura filettata

Id prodotto : 10601144

Id prodotto precedente : WZ9990.9509F

Pinza di serraggio retrattile

Id prodotto : 10659178

Id prodotto precedente : W999068-
