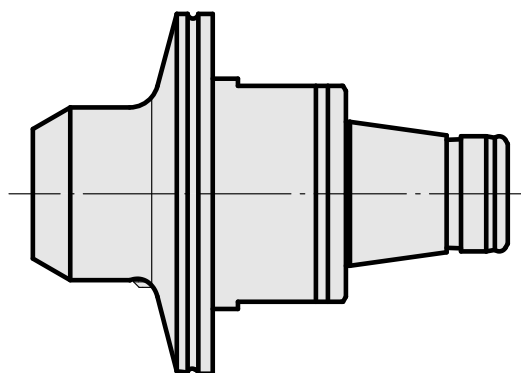
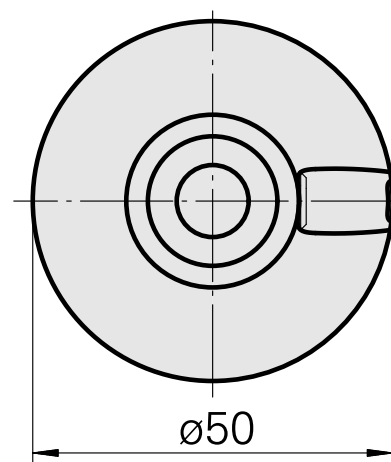
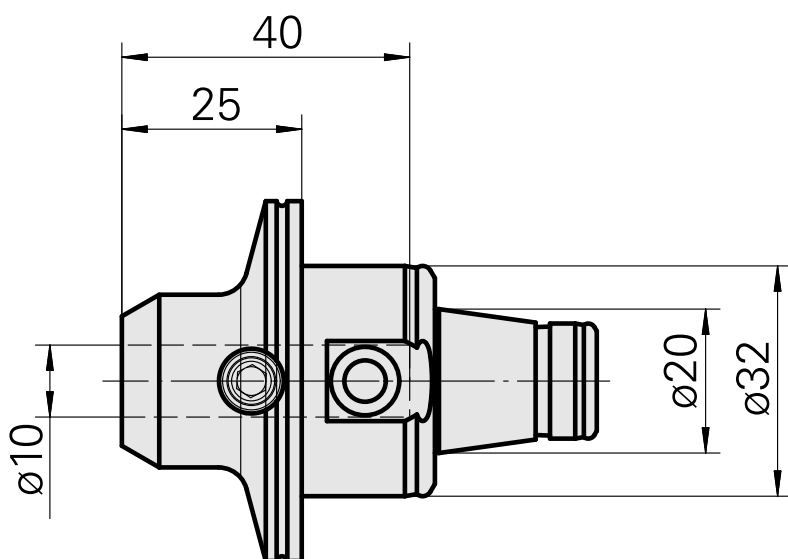
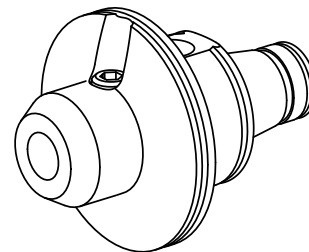


WFB 32-20 D10

Caratteristiche tecniche

Categoria acces. portautensile	WFB 32-20
Attacco	D10
Accessorio per cambio rapido	attacco Weldon



10452865
836272

INDEX

Documenti

Non sono disponibili download per questo prodotto