

Douille attachement colerette D16/ 12mm

Données techniques

Catégorie d'accessoires PO

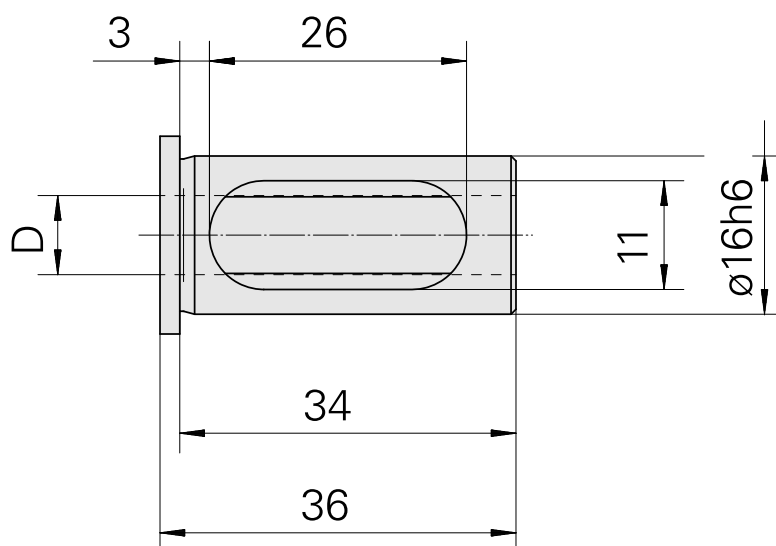
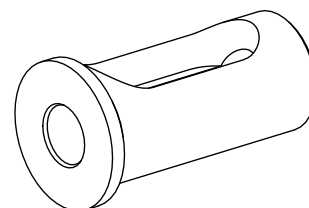
Douille attachement colerette

Attachement

D16

Logement d'outils

12mm



Documents

Aucun téléchargement n'est disponible pour ce produit