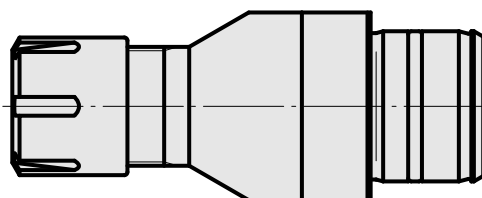
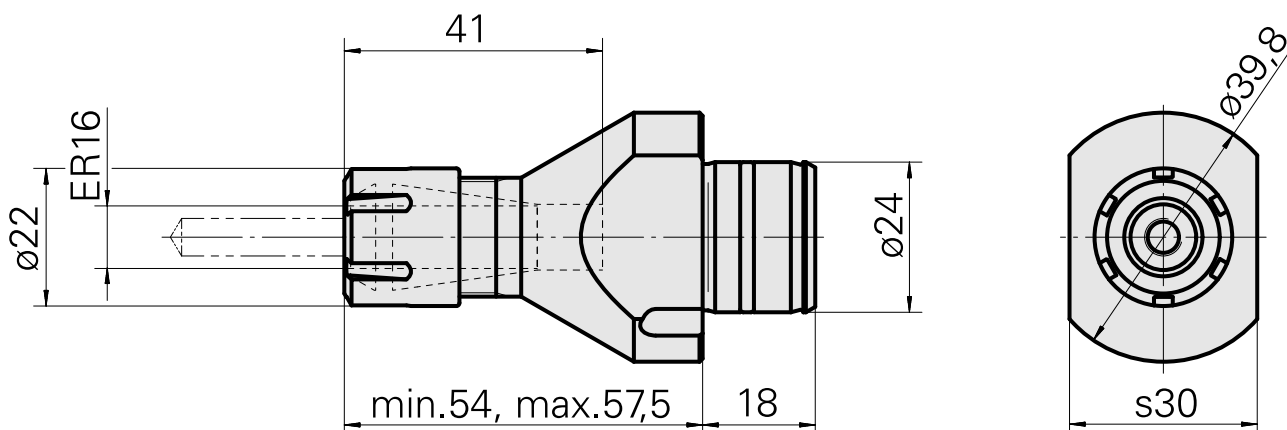
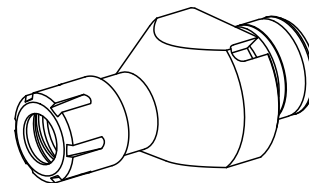


## Attachement ER16

### Características técnicas

Entraînement	non entraîné
Arrosage	central
Attachement	ER16
Pression	80 bar
X [mm]	54
Y [mm]	–
Z [mm]	–
Produits INDEX TRAUB	ABC65 • TNK42/65 • TNL18 • TNL20 • TNL32-11 • TNL32 • TNL32-11 compact • TNL20-11 • TNL32 compact • TNK40.2-10 • TNK40.2-8 • TNL20.2



## Documentos

Não há downloads disponíveis para este produto

## Acessórios

Necessário para operação

### Clé

ID do produto : 10621809

ID anterior do produto : 490219.2161

Catégorie d'accessoires PO Outil	Attachement ER16	Type de pince de bridage ER 16	Type d'écrous de serrage Filet inter à diamètre réduit
Outil pour pinces de serrage Clé pour écrou de serrage			

## Acessórios opcionais

### Accessoires de porte-outils

### Ecrou de serrage

ID do produto : 10178506

ID anterior do produto : 901939.6161

PF Categoria de acessórios Garra	Recepção ER16	Tipo de pinça de aperto ER 16	Fixação do tipo porca Rosca com diâmetro reduzido
-------------------------------------	------------------	----------------------------------	--

### Porca tensora, para alimentação de fluido de corte interna

ID do produto : 10888980

ID anterior do produto : W9990347

PF Categoria de acessórios Garra	Recepção ER16	Tipo de pinça de aperto ER 16	Fixação do tipo porca Rosca com diâmetro reduzido
-------------------------------------	------------------	----------------------------------	--

## Outros acessórios

---

Pince de serrage

ID do produto : 10834596  
ID anterior do produto : 901930.1---

---

Pince de serrage

ID do produto : 10589709  
ID anterior do produto : W99903--

---

Pince de taraudage

ID do produto : 10865233  
ID anterior do produto : WZ9990.9506F

---

Pince de taraudage ET-1-16

ID do produto : 10542491  
ID anterior do produto : 3230--

---

Pince de serrage

ID do produto : 10870393  
ID anterior do produto : W999065-

---

Pince de serrage, scellée

ID do produto : 10433061  
ID anterior do produto : W999083-

---

Vedação

ID do produto : 10324863  
ID anterior do produto : W999036-

---