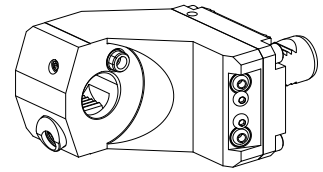


Ausgleichshalter

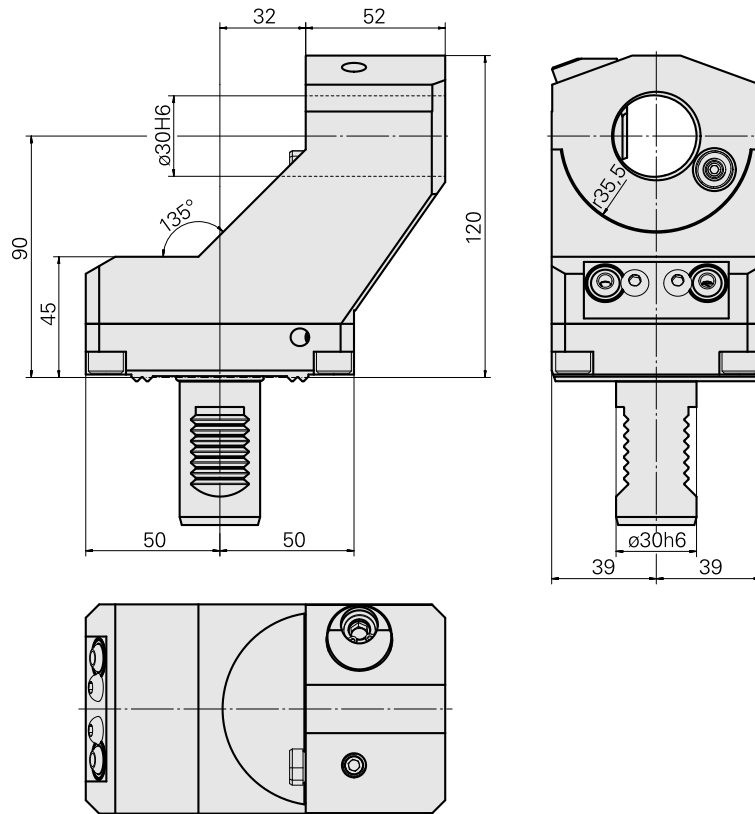
Données techniques

Schaft VDI	VDI 30
Antrieb	nicht angetrieben
Fixierung VDI	W-Verzahnung
Kühlung	außen und innen
Druck	20 bar
Aufnahme	VDI 30
180° wendbar	ja
Datenträger	Aufnahmebohrung vorhanden
X [mm]	90
Y [mm]	–
Z [mm]	-32
Produkte INDEX TRAUB	G160 • G300 • B400 • C200 • G220 • G250 • TNA400.2 • G300.2 • G320.2 • G220.3 • TNX220.3 • G200.3 • TNX200.3 • G320.3 compact • B400.3 • TNA400.3 • G220.4 • G200.4



Remarque

Le porte-outil ne peut être utilisé que sur la tourelle inférieure !



Documents

Aucun téléchargement n'est disponible pour ce produit

Accessoires

Accessoires optionnels

Autres accessoires

[Verschlussbolzen 14,5 D MIT O-RING 479105.1200](#)

ID produit : 10988240

Ancienne ID produit : W68540.2014

[Dichtungssatz PTFE](#)

ID produit : 12181693

Ancienne ID produit :

[Buse à bille Ø14 M6 14D/M6](#)

ID produit : 10358770

Ancienne ID produit : 474550.0121

[Boulon avec tête d'objectif](#)

ID produit : 10188636

Ancienne ID produit : 410243.0606

[Support informatique](#)

ID produit : 12147357

Ancienne ID produit :

[Support informatique](#)

ID produit : 10878866

Ancienne ID produit : 252310.1003

10352569
W1350017

INDEX

Colle

ID produit : 12229404
Ancienne ID produit :

Pas define

ID produit : 10952854
Ancienne ID produit : WL3300.9130F
