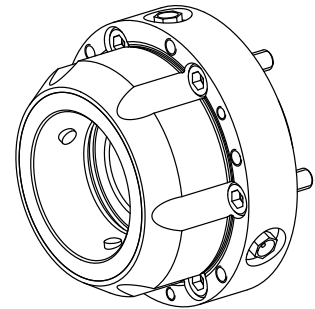


Chuck

Technische Daten

INDEX TRAUB products	MS16-6 Plus
Spindle clearance	22mm
Machining side	Synchronous spindle
Ext. manufact. product feature	Kombi Axfix
manufacturer product line	SPANNTOP nova chuck
Spindle mounting	AP63
Clamping device size	SK9022
manufacturer product line	Hainbuch



Für dieses Produkt ist aktuell keine 3-Seiten-Ansicht verfügbar

Dokumente

Für dieses Produkt sind keine Downloads vorhanden

Zubehör

Optionales Zubehör

Collets and guide bushings

[Testa di serraggio SK9022 D=13,00mm](#)

Artikel-Id : 10512505

frühere Artikel-Id : 900423.G130

Spannmittelbaugröße SK9022	Hersteller Produktlinie SPANNTOP nova Futter	Spannausführung glatt	Nenndurchmesser 13 Millimeter
Spannmethode Außenspannung	Spannzangenvorbau ohne	Hersteller Produktlinie Hainbuch	

[Testa di serraggio SK9022 D=14,00mm](#)

Artikel-Id : 10523956

frühere Artikel-Id : 900423.G140

Spannmittelbaugröße SK9022	Hersteller Produktlinie SPANNTOP nova Futter	Spannausführung glatt	Nenndurchmesser 14 Millimeter
Spannmethode Außenspannung	Spannzangenvorbau ohne	Hersteller Produktlinie Hainbuch	

[Testa di serraggio SK9022 D=15,00mm](#)

Artikel-Id : 10149966

frühere Artikel-Id : 900423.G150

Spannmittelbaugröße SK9022	Hersteller Produktlinie SPANNTOP nova Futter	Spannausführung glatt	Nenndurchmesser 15 Millimeter
Spannmethode Außenspannung	Spannzangenvorbau ohne	Hersteller Produktlinie Hainbuch	

Testa di serraggio SK9022 D=16,00mm

Artikel-Id : 10088268
frühere Artikel-Id : 900423.G160

Spannmittelbaugröße SK9022	Hersteller Produktlinie SPANNTOP nova Futter	Spannausführung glatt	Nenn Durchmesser 16 Millimeter
Spannmethode Außenspannung	Spannzangenvorbau ohne	Hersteller Produktlinie Hainbuch	

Testa di serraggio SK9022 D=17,00mm

Artikel-Id : 10477640
frühere Artikel-Id : 900423.G170

Spannmittelbaugröße SK9022	Hersteller Produktlinie SPANNTOP nova Futter	Spannausführung glatt	Nenn Durchmesser 17 Millimeter
Spannmethode Außenspannung	Spannzangenvorbau ohne	Hersteller Produktlinie Hainbuch	

Testa di serraggio SK9022 D=18,00mm

Artikel-Id : 10241379
frühere Artikel-Id : 900423.G180

Spannmittelbaugröße SK9022	Hersteller Produktlinie SPANNTOP nova Futter	Spannausführung glatt	Nenn Durchmesser 18 Millimeter
Spannmethode Außenspannung	Spannzangenvorbau ohne	Hersteller Produktlinie Hainbuch	

Testa di serraggio SK9022 D=19,00mm

Artikel-Id : 10233476
frühere Artikel-Id : 900423.G190

Spannmittelbaugröße SK9022	Hersteller Produktlinie SPANNTOP nova Futter	Spannausführung glatt	Nenn Durchmesser 19 Millimeter
Spannmethode Außenspannung	Spannzangenvorbau ohne	Hersteller Produktlinie Hainbuch	

Testa di serraggio SK9022 D=20,00mm

Artikel-Id : 10480551
frühere Artikel-Id : 900423.G200

Spannmittelbaugröße SK9022	Hersteller Produktlinie SPANNTOP nova Futter	Spannausführung glatt	Nenn Durchmesser 20 Millimeter
Spannmethode Außenspannung	Spannzangenvorbau ohne	Hersteller Produktlinie Hainbuch	

Clamping head SK9022 D=5,00mm

Artikel-Id : 10357249
frühere Artikel-Id : 900423.G050

Spannmittelbaugröße SK9022	Hersteller Produktlinie SPANNTOP nova Futter	Spannausführung glatt	Nenn Durchmesser 5 Millimeter
Spannmethode Außenspannung	Spannzangenvorbau ohne	Hersteller Produktlinie Hainbuch	

Clamping head SK9022 D=6,00mm

Artikel-Id : 11042319
frühere Artikel-Id : 900423.G060

Spannmittelbaugröße SK9022	Hersteller Produktlinie SPANNTOP nova Futter	Spannausführung glatt	Nenn Durchmesser 6 Millimeter
Spannmethode Außenspannung	Spannzangenvorbau ohne	Hersteller Produktlinie Hainbuch	

Clamping head SK9022 D=7,00mm

Artikel-Id : 10804208
frühere Artikel-Id : 900423.G070

Spannmittelbaugröße SK9022	Hersteller Produktlinie SPANNTOP nova Futter	Spannausführung glatt	Nenn Durchmesser 7 Millimeter
Spannmethode Außenspannung	Spannzangenvorbau ohne	Hersteller Produktlinie Hainbuch	

Clamping head SK9022 D=8,00mm

Artikel-Id : 10501597
frühere Artikel-Id : 900423.G080

Spannmittelbaugröße SK9022	Hersteller Produktlinie SPANNTOP nova Futter	Spannausführung glatt	Nenn Durchmesser 8 Millimeter
Spannmethode Außenspannung	Spannzangenvorbau ohne	Hersteller Produktlinie Hainbuch	

Clamping head SK9022 D=10,00mm

Artikel-Id : 10527236
frühere Artikel-Id : 900423.G100

Spannmittelbaugröße SK9022	Hersteller Produktlinie SPANNTOP nova Futter	Spannausführung glatt	Nenn Durchmesser 10 Millimeter
Spannmethode Außenspannung	Spannzangenvorbau ohne	Hersteller Produktlinie Hainbuch	

Clamping head SK9022 D=11,00mm

Artikel-Id : 10567456
frühere Artikel-Id : 900423.G110

Spannmittelbaugröße SK9022	Hersteller Produktlinie SPANNTOP nova Futter	Spannausführung glatt	Nenn Durchmesser 11 Millimeter
Spannmethode Außenspannung	Spannzangenvorbau ohne	Hersteller Produktlinie Hainbuch	

Clamping head

Artikel-Id : 10926611
frühere Artikel-Id : 900423.G120

Spannmittelbaugröße SK9022	Hersteller Produktlinie SPANNTOP nova Futter	Spannausführung glatt	Nenn Durchmesser 12 Millimeter
Spannmethode Außenspannung	Spannzangenvorbau ohne	Hersteller Produktlinie Hainbuch	

Clamping head SK9022 D=9,00mm

Artikel-Id : 10402836
frühere Artikel-Id : 900423.G090

Spannmittelbaugröße SK9022	Hersteller Produktlinie SPANNTOP nova Futter	Spannausführung glatt	Nenndurchmesser 19 Millimeter
Spannmethode Außenspannung	Spannzangenvorbau ohne	Hersteller Produktlinie Hainbuch	

Testa di serraggio SK9022 D=21,00mm

Artikel-Id : 10875104
frühere Artikel-Id : 900423.G210

Spannmittelbaugröße SK9022	Hersteller Produktlinie SPANNTOP nova Futter	Spannausführung glatt	Nenndurchmesser 21 Millimeter
Spannmethode Außenspannung	Spannzangenvorbau ohne	Hersteller Produktlinie Hainbuch	

Spannkopf

Artikel-Id : 10353682
frühere Artikel-Id : 900423.G220

Spannmittelbaugröße SK9022	Hersteller Produktlinie SPANNTOP nova Futter	Spannausführung glatt	Nenndurchmesser 22 Millimeter
Spannmethode Außenspannung	Spannzangenvorbau ohne	Hersteller Produktlinie Hainbuch	

Spindelreduzierungen

Zylinderschraube 12.9 M 6x 20 4762

Artikel-Id : 10157066
frühere Artikel-Id : 410260.0620

HAINBUCH Markenshop

Wechselvorrichtung MQ22 manuell

Artikel-Id : 10446800
frühere Artikel-Id : 900418.8201

Spannmittelbaugröße SK9022	Hersteller Produktlinie SPANNTOP nova Futter	Spannmethode Außenspannung	Hersteller Produktlinie Hainbuch
-------------------------------	---	-------------------------------	-------------------------------------

Einbauhilfe für Grundkörper

Artikel-Id : 10181964

frühere Artikel-Id : 900418.8903

Spannmittelbaugröße
SK9022

Hersteller Produktlinie
SPANNTOP nova Futter

Spannmethode
Außenspannung

Hersteller Produktlinie
Hainbuch

Universalfett HAINBUCH

Artikel-Id : 10825733

frühere Artikel-Id : 373241.1021

Hersteller Produktlinie
SPANNTOP nova Futter
• SPANNTOP mini
Futter • TOPlus Futter
• TOPlus Futter mini
• TOPlus Futter mit
Anschlag

Spannmethode
Außenspannung

Hersteller Produktlinie
Hainbuch