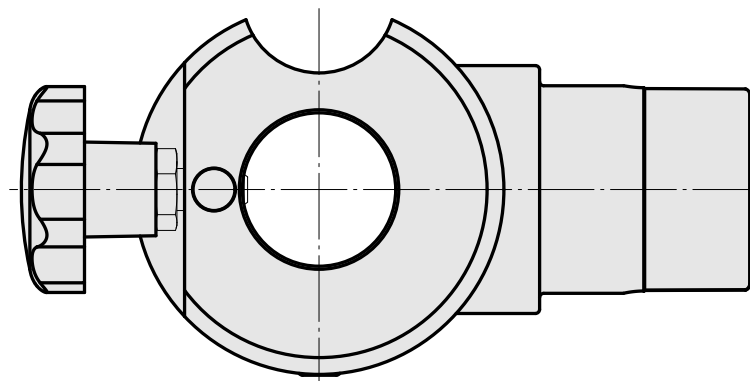
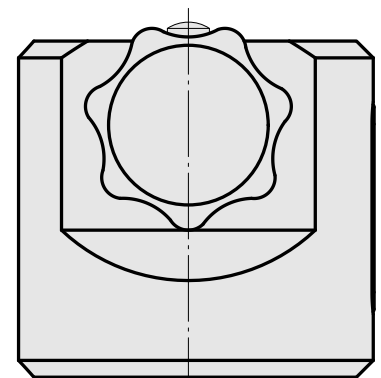
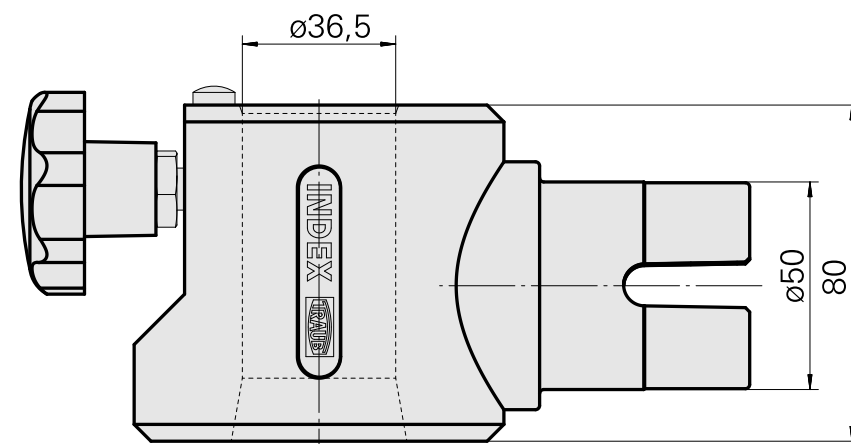
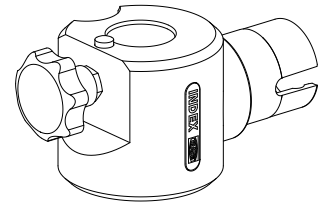


## Adap. auxílio montagem Haste 36

### Características técnicas

PF Categoria de acessórios  
Alojamento de ferramenta

Adap. auxílio montagem  
Haste 36



## **Documentos**

Não há downloads disponíveis para este produto