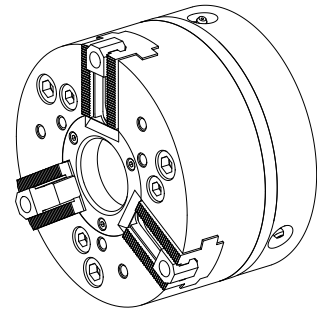


3-jaw chuck

Technische Daten

INDEX TRAUB products	G200
Spindle clearance	46mm
Machining side	Main spindle • Counter spindle
manufacturer product line	HFK-N 165-46
Spindle mounting	AP140
manufacturer product line	SMW



Für dieses Produkt ist aktuell keine 3-Seiten-Ansicht verfügbar

Dokumente

Für dieses Produkt sind keine Downloads vorhanden

Zubehör

Optionales Zubehör

O-Ringe

[O-RING 64,77X2,62 V70SH](#)

Artikel-Id : 10598377

frühere Artikel-Id : 479103.0642

Hersteller Produktlinie
Trelleborg

TSS Werkstoffnr.
V70GA

Schnurstärke
2.62 Millimeter

Hersteller Produktlinie
O-Ring

weiteres Zubehör

[Adaptor](#)

Artikel-Id : 10823860

frühere Artikel-Id : 908128.8031

[O-RING 71,12X2,62 V70SH](#)

Artikel-Id : 10954290

frühere Artikel-Id : 479103.0712
