

Lamina de serra, largura lâmina de serra circular 4 mm

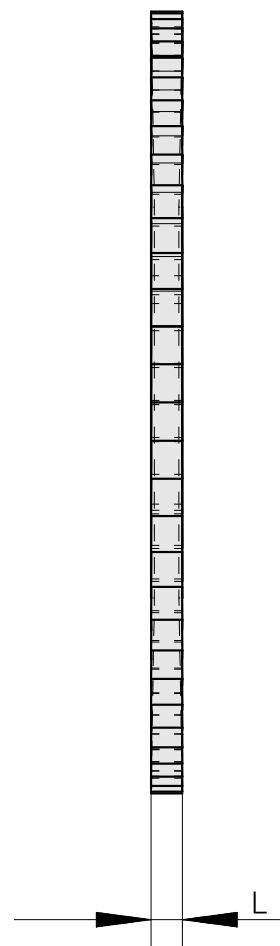
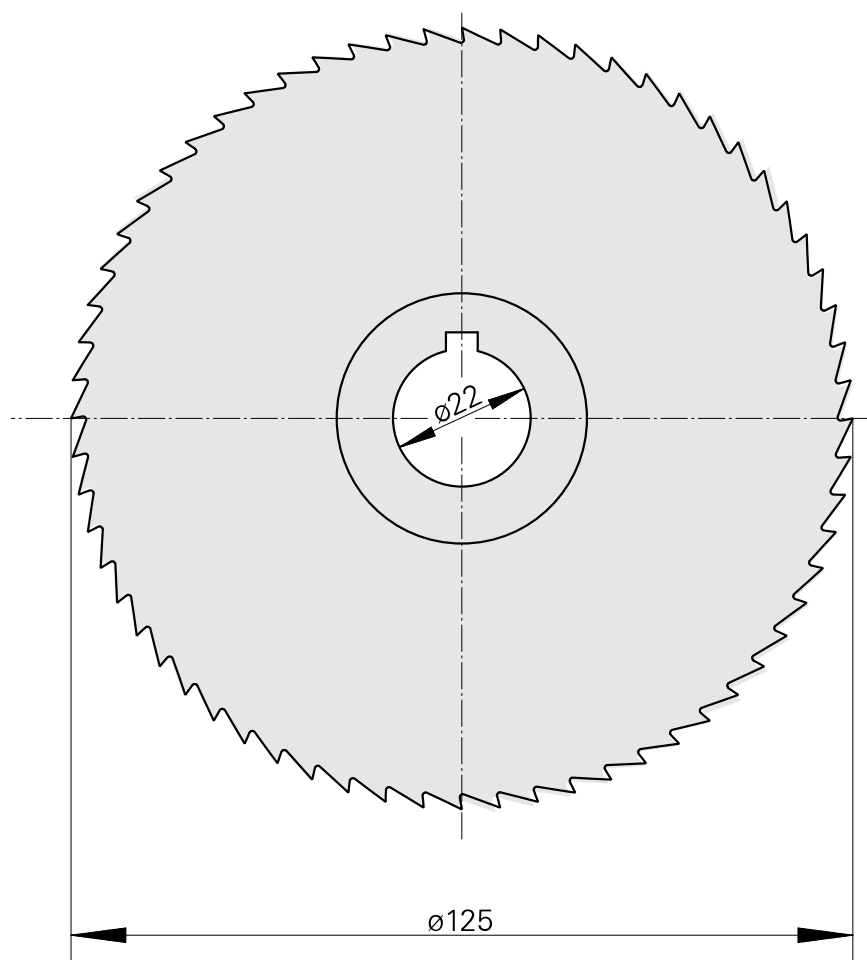
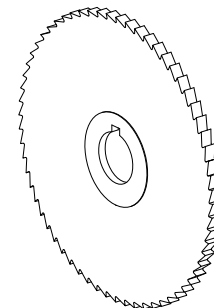
Características técnicas

PF Categoria de acessórios

Lâmina de serra circular d125

Alojamento de ferramenta

22mm



Documentos

Não há downloads disponíveis para este produto