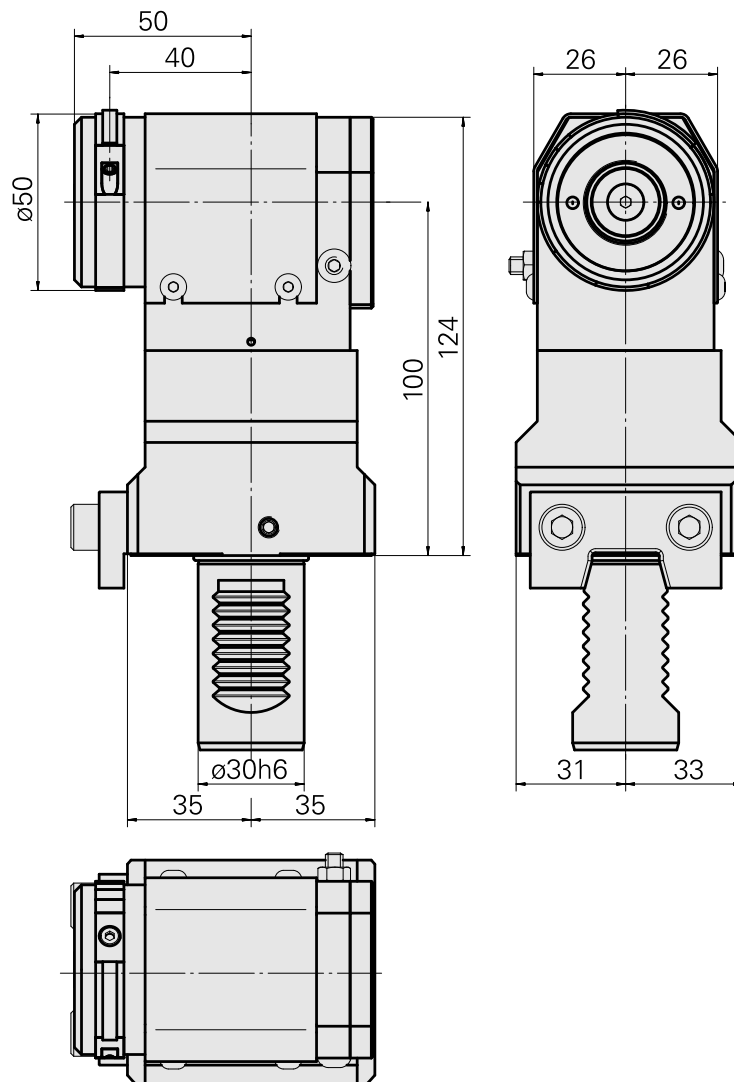
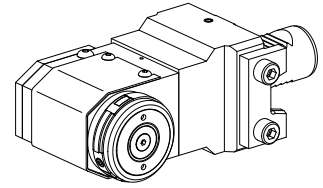


Schriftrollenhalter VDI 30

Technische Daten

Schaft VDI	VDI 30
Antrieb	nicht angetrieben
Fixierung VDI	V-Leiste
180° wendbar	ja
Datenträger	Aufnahmebohrung prüfen
X [mm]	100
Y [mm]	-
Z [mm]	-
Produkte INDEX TRAUB	G160 • G300 • A200-6 • G250



Dokumente

Für dieses Produkt sind keine Downloads vorhanden

Zubehör

Optionales Zubehör

Zubehör für Werkzeughalter

[Schriftrolle 50D, D50 mm](#)

Artikel-Id : 10609077
frühere Artikel-Id : W63380.0030

WZH Zubehörkategorie
Prägerolle

[Schriftrolle 60D, D60 mm](#)

Artikel-Id : 10446615
frühere Artikel-Id : W63380.0060

WZH Zubehörkategorie
Prägerolle

weiteres Zubehör

[Einstelleiste](#)

Artikel-Id : 10677697
frühere Artikel-Id : W68220.4150

[Anschlagleiste](#)

Artikel-Id : 10713062
frühere Artikel-Id : W68220.4104

[Spannleiste](#)

Artikel-Id : 10967524
frühere Artikel-Id : W68220.4106

10297492
W1330013

INDEX

Schraube-Zyl 12.9 M 8x 16 4762

Artikel-Id : 10360891

frühere Artikel-Id : 410260.0816
