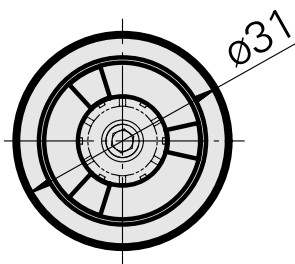
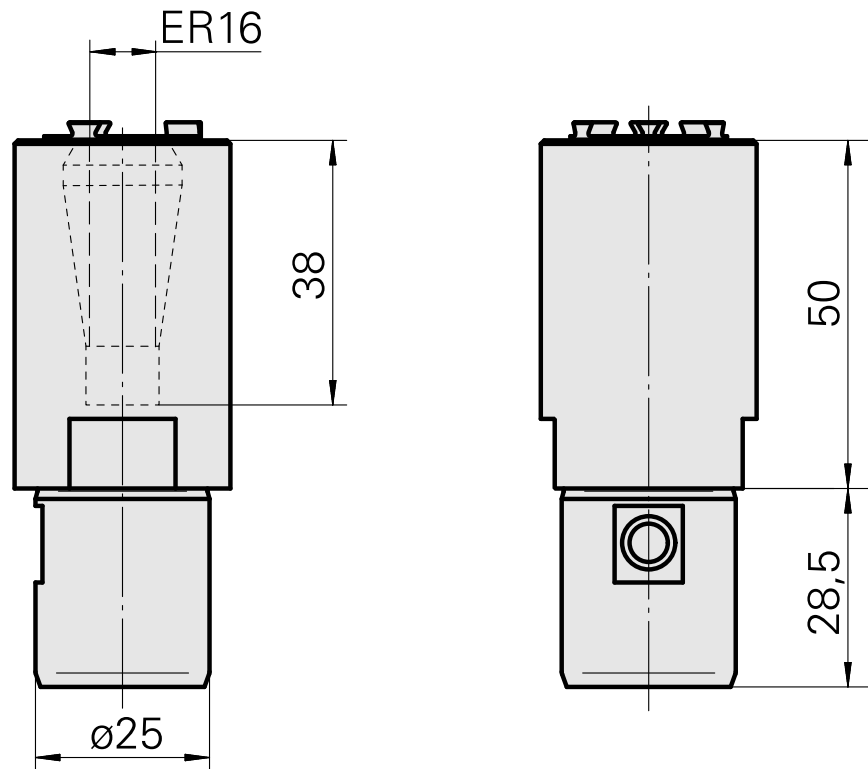
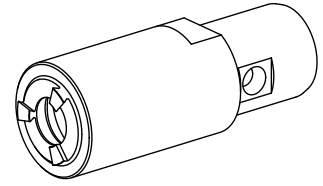


## Attacco ER16

### Caratteristiche tecniche

<b>Azionamento</b>	non azionato
<b>Raffreddamento</b>	interno
<b>Attacco</b>	ER16
<b>Pressione</b>	80 bar
<b>X [mm]</b>	50
<b>Y [mm]</b>	-
<b>Z [mm]</b>	-
<b>Prodotti INDEX TRAUB</b>	TNL18 • TNL32 • TNL32-11



## Documenti

Non sono disponibili download per questo prodotto

## Accessori

Necessario per l'esercizio

### Chiave

Id prodotto : 11006246

Id prodotto precedente : 490219.3161

Categoria acces. portautensile Attrezzo per pinze di serrag.	Attacco ER16	Tipo pinza di serraggio ER 16	Tipo dado di serraggio Filettatura esterna
Strumento per pinze Chiave dado di serraggio			

## Accessori opzionali

### Tool holder accessories

### Dado di serraggio

Id prodotto : 10911008

Id prodotto precedente : 901939.5161

Categoria acces. portautensile Dado di serraggio	Attacco ER16	Tipo pinza di serraggio ER 16	Tipo dado di serraggio Filettatura esterna
--	-----------------	----------------------------------	---

### Dado di serraggio, per alimentazione interna lubrorefrigerante

Id prodotto : 10546850

Id prodotto precedente : 326691

Categoria acces. portautensile Dado di serraggio	Attacco ER16	Tipo pinza di serraggio ER 16	Tipo dado di serraggio Filettatura esterna
--	-----------------	----------------------------------	---

### Altri accessori

---

[Pinza di serraggio](#)

Id prodotto : 10589709  
Id prodotto precedente : W99903--

---

[Pinza di serraggio](#)

Id prodotto : 10834596  
Id prodotto precedente : 901930.1---

---

[Pinza foratura filettata](#)

Id prodotto : 10865233  
Id prodotto precedente : WZ9990.9506F

---

[Pinza foratura filettata ET-1-16](#)

Id prodotto : 10542491  
Id prodotto precedente : 3230--

---

[Pinza di serraggio retrattile](#)

Id prodotto : 10870393  
Id prodotto precedente : W999065-

---

[Pinza di serraggio, sigillato](#)

Id prodotto : 10433061  
Id prodotto precedente : W999083-

---

[Disco di tenuta](#)

Id prodotto : 10324863  
Id prodotto precedente : W999036-

---