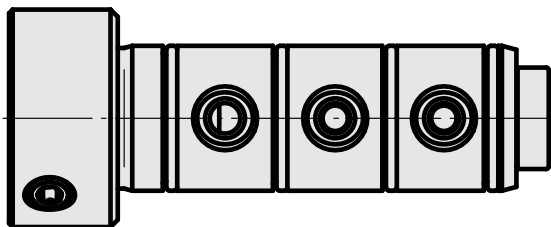
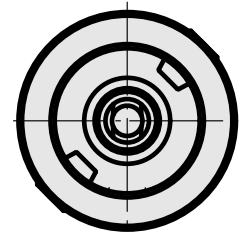
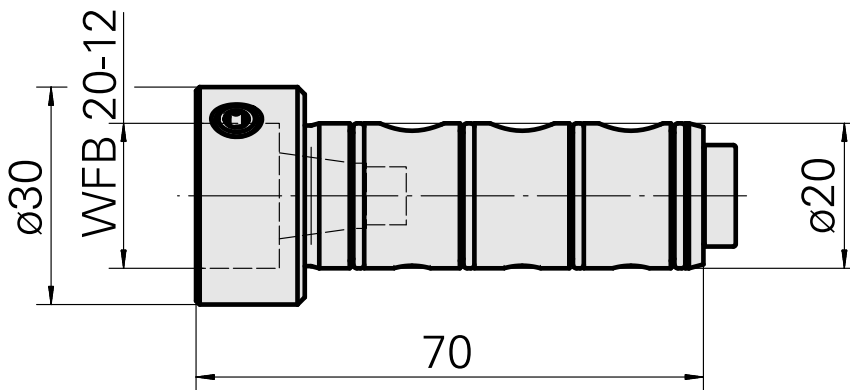
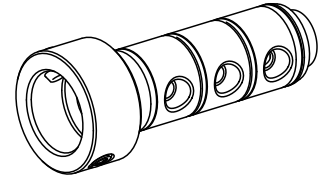


## 装夹形式 WFB 20-12

### 技术特点

驱动装置	非动力式
冷却	内冷
夹具	WFB 20-12
压力	80 bar
X [mm]	-
Y [mm]	-
Z [mm]	-
INDEX TRAUB 产品	TNL18 • TNL20 • TNL32-11 • TNL32 • TNL32-11 compact • TNL20-11 • TNL32 compact • TNK40.2-10 • TNK40.2-8 • TNL20.2



---

## 文件

产品提示

[PT \(pdf\)](#)

[DE \(pdf\)](#)

[EN \(pdf\)](#)

[FR \(pdf\)](#)

## 附件

### 可选附件

其他附件

#### [Grub screw M 6x1x7](#)

产品ID：10004947

以前的产品ID：326171

---

#### [收缩适配器 WFB 20-12](#)

产品ID：10477939

以前的产品ID：904006

---

#### [转接器 WFB 20-12 Weldon](#)

产品ID：10221340

以前的产品ID：904007

---

#### [转接器 WFB 20-12 with collet mounting](#)

产品ID：10625654

以前的产品ID：904008

---

#### [收缩适配器 WFB 20-12 带铣刀杆刀柄](#)

产品ID：10489061

以前的产品ID：904009

---

---

[转接器 WFB 20-12 液压膨胀](#)

产品ID : 10566889  
以前的产品ID : 904010

---

[WFB for Turning tool holder](#)

产品ID : 10146029  
以前的产品ID : 904011

---

[转接器 WFB 20-12 Horn S-Mini](#)

产品ID : 10777058  
以前的产品ID : 904012

---

[收缩适配器 WFB 20-12 用于车刀架](#)

产品ID : 10394640  
以前的产品ID : 904013

---

[WFB for tap chuck](#)

产品ID : 11004600  
以前的产品ID : WZ9990.9613F

---

[WFB miscellaneous mountings](#)

产品ID : 10243177  
以前的产品ID : WZ9990.9612F

---