

## INDEX CAPTO C3 Milling shaft D22, with cutter tightening screw

### Données techniques

TH accessories category

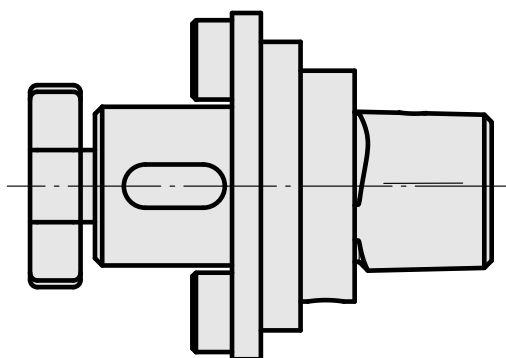
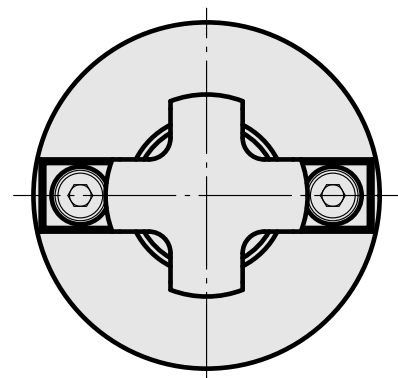
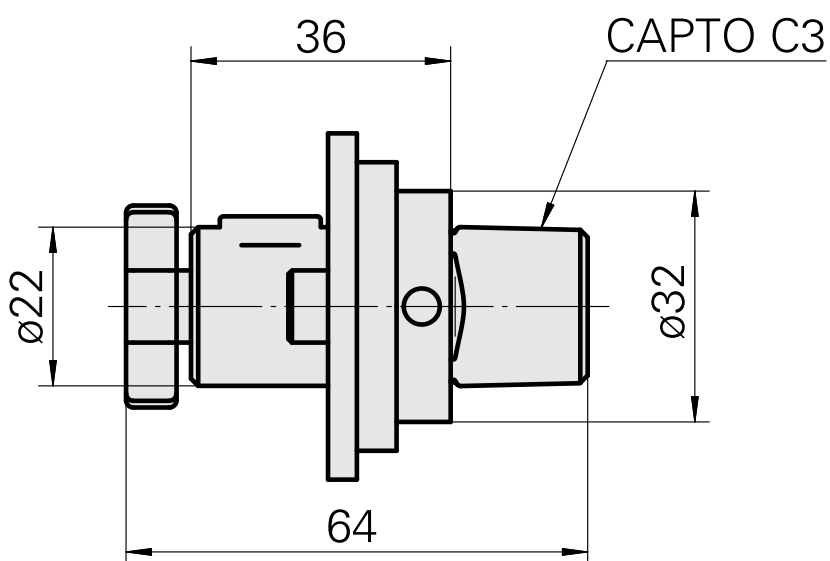
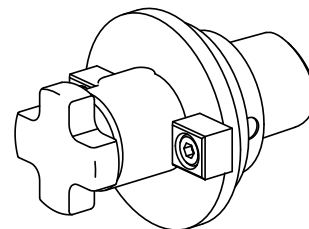
INDEX CAPTO C3

Mounting

Milling shaft D22

Quick change inserts

mill arbor mounting



---

## Documents

Aucun téléchargement n'est disponible pour ce produit

## Accessoires

Nécessaire à l'exploitation

### [mill arbor wrench](#)

ID produit : 10428155

Ancienne ID produit : 203020.1220

TH accessories  
category  
Tool

Mounting  
Milling shaft D22

Tools for Collet chucks  
Mill arbor wrench

## Accessoires optionnels

### Accessoires de porte-outils

#### [Vis](#)

ID produit : 10638143

Ancienne ID produit : 250122.1028

Catégorie  
d'accessoires PO  
Vis de serrage fraise

Attachement  
M10