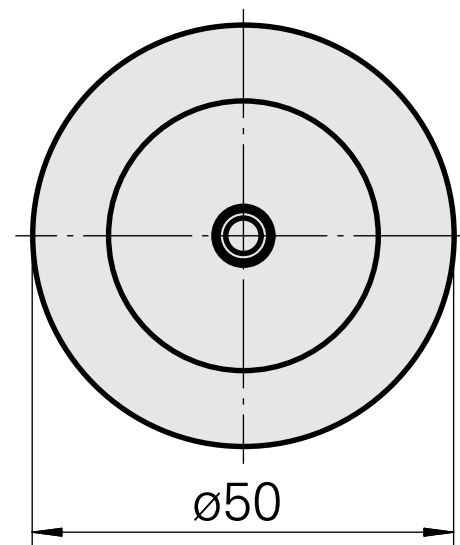
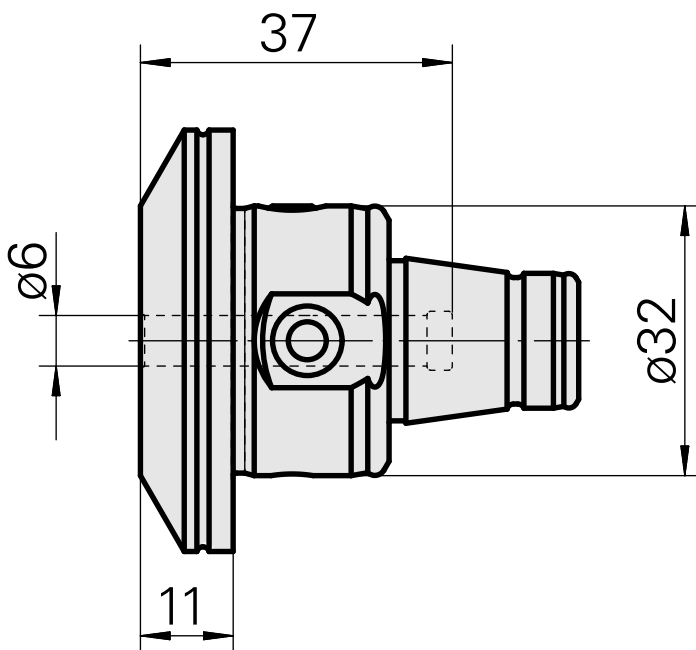
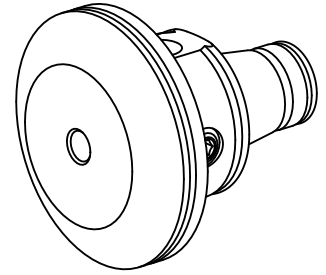


WFB 32-20 D6

Características técnicas

TH accessories category	WFB 32-20
Mounting	D6
Quick change inserts	Weldon mounting



Documentos

Não há downloads disponíveis para este produto