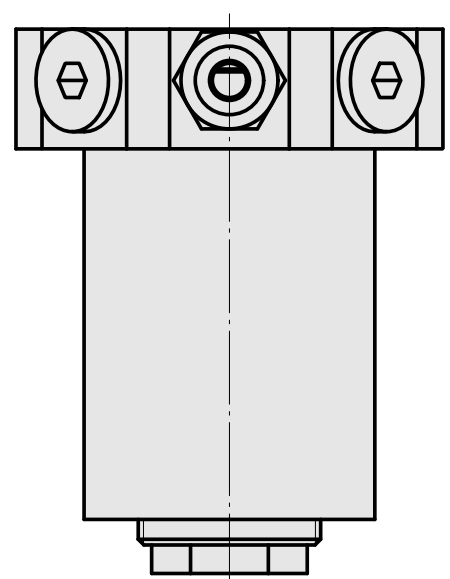
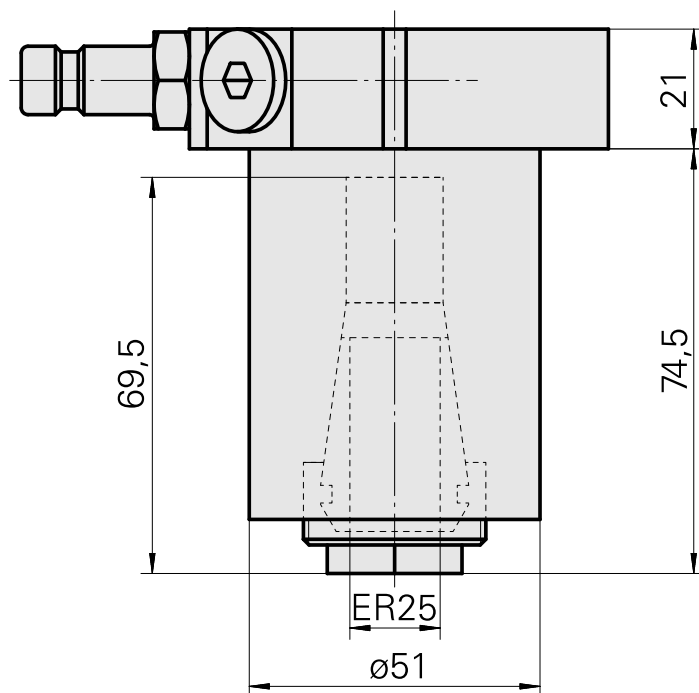
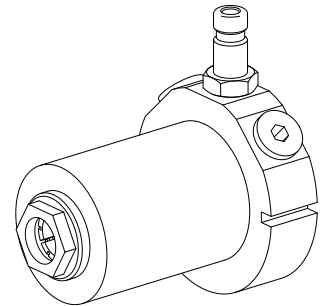


Bohrhalter ER25

Technische Daten

Antrieb	nicht angetrieben
Fixierung MS	Klemmring D51
Kühlung	innen
Druck	80 bar
Aufnahme	ER25
X [mm]	-
Y [mm]	-
Z [mm]	74,5
Produkte INDEX TRAUB	MS52C • MS52-6.3



Dokumente

Für dieses Produkt sind keine Downloads vorhanden

Zubehör

Zum Betrieb benötigt

[Spannschlüssel Typ E25AX](#)

Artikel-Id : 10179444

frühere Artikel-Id : 490219.3251

WZH Zubehörkategorie Werkzeug für Spannzangen	Aufnahme ER25	Spannzangentyp ER25	Spannmuttertyp Außengewinde
Werkzeug für Spannzangen Spannmutterschlüssel			

[MAULSCHLUESSEL 24X27](#)

Artikel-Id : 10681489

frühere Artikel-Id : 203001.2427

Optionales Zubehör

Zubehör für Werkzeughalter

[Spannmutter M32x1,5/ERAX25](#)

Artikel-Id : 10630063

frühere Artikel-Id : 901939.5251

WZH Zubehörkategorie Spannmutter	Aufnahme ER25	Spannzangentyp ER25	Spannmuttertyp Außengewinde
-------------------------------------	------------------	------------------------	--------------------------------

weiteres Zubehör

[Spannzangen ER25 1-16 D](#)

Artikel-Id : 10206464

frühere Artikel-Id : 901930.3---

Gewindebohrzangen ET-1-25

Artikel-Id : 10191234
frühere Artikel-Id : 3224--

Gewindebohrzangen ER25-GB

Artikel-Id : 10256515
frühere Artikel-Id : WZ9990.9507F

Schrumpfspannzangen ER25

Artikel-Id : 10029756
frühere Artikel-Id : W999067-
