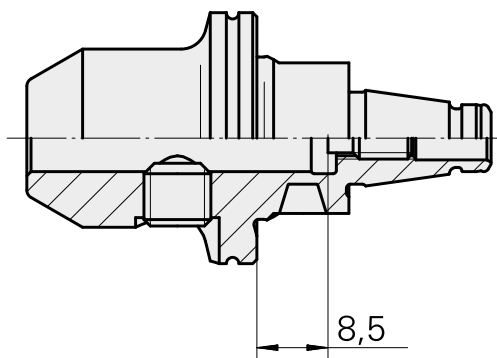
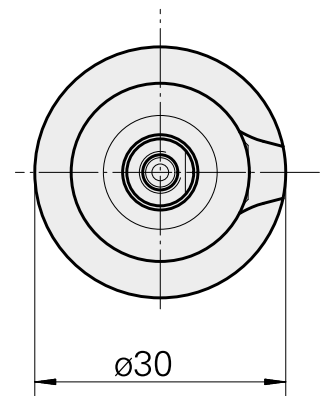
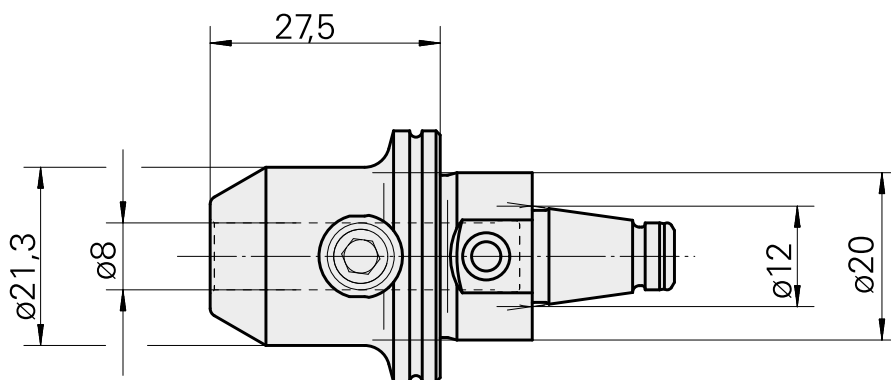
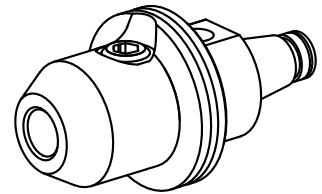


## WFB 20-12 D8

### Caratteristiche tecniche

Categoria acces. portautensile	WFB 20-12
Attacco	D8
Accessorio per cambio rapido	attacco Weldon



## Documenti

Non sono disponibili download per questo prodotto

## Accessori

Accessori opzionali

### Altri accessori

#### [Vite di regolazione M 5x10](#)

Id prodotto : 10674886

Id prodotto precedente : 326793

---

#### [Vite di serraggio M 8x7,5 \(108AWS\)](#)

Id prodotto : 10078331

Id prodotto precedente : 326790

---