

Adapter Montagehilfe VDI 20

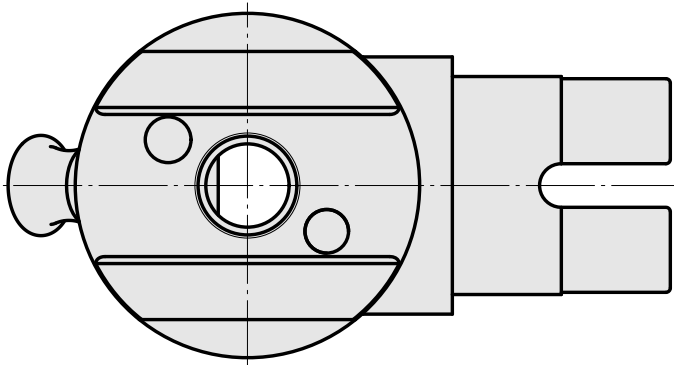
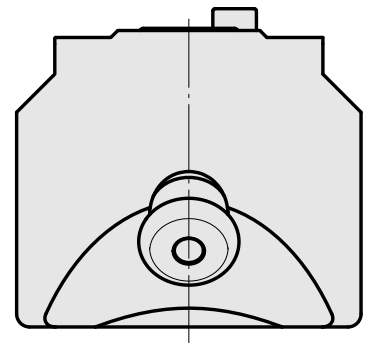
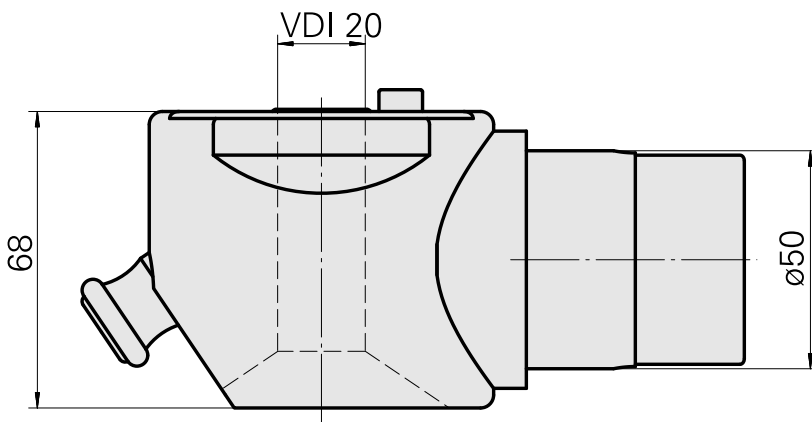
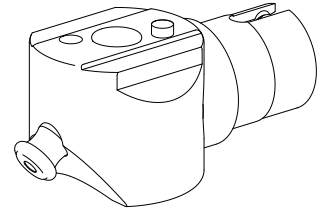
Technische Daten

WZH Zubehörkategorie

Adapter Montagehilfe

Werkzeugaufnahme

VDI 20



Dokumente

Für dieses Produkt sind keine Downloads vorhanden