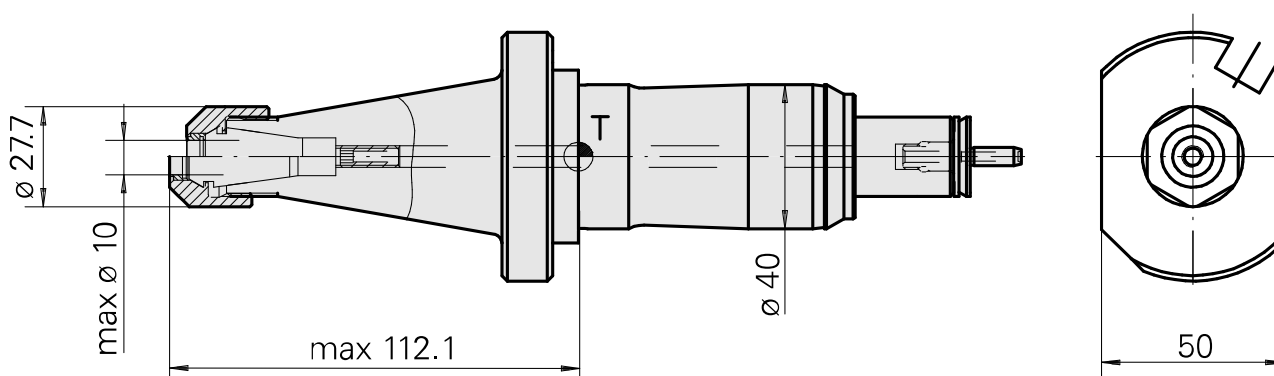
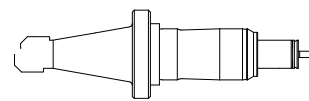


Drilling tool holder Shank 40 ER16

Technische Daten

Shank TNL	Shank 40
Drive	not live
Cooling	internal
Pressure	120 bar
Mounting	ER16
INDEX TRAUB products	TNK36 • TNL26



Dokumente

Für dieses Produkt sind keine Downloads vorhanden

Zubehör

Zum Betrieb benötigt

[Spanner](#)

Artikel-Id : 10966369

frühere Artikel-Id : 490219.0161

TH accessories category Tool	Mounting ER16	Collet type ER 16	Clamping nut type Female thread
Tools for Collet chucks Clamping nut wrench			

Optionales Zubehör

Tool holder accessories

[Clamping nut, for internal cooling lubricant supply](#)

Artikel-Id : 11065621

frühere Artikel-Id : 901939.3161

WZH Zubehörkategorie Spannmutter	Aufnahme ER16	Spannzangentyp ER16	Spannmuttertyp Innengewinde
-------------------------------------	------------------	------------------------	--------------------------------

weiteres Zubehör

[Clamping collet](#)

Artikel-Id : 10589709

frühere Artikel-Id : W99903--

[Clamping collet](#)

Artikel-Id : 10834596

frühere Artikel-Id : 901930.1---

[tapping tool collet](#)

Artikel-Id : 10865233
frühere Artikel-Id : WZ9990.9506F

[tapping tool collet ET-1-16](#)

Artikel-Id : 10542491
frühere Artikel-Id : 3230--

[Collet chuck](#)

Artikel-Id : 10870393
frühere Artikel-Id : W999065-

[Clamping collet, sealed](#)

Artikel-Id : 10433061
frühere Artikel-Id : W999083-

[Dichtscheiben ER16](#)

Artikel-Id : 10324863
frühere Artikel-Id : W999036-
