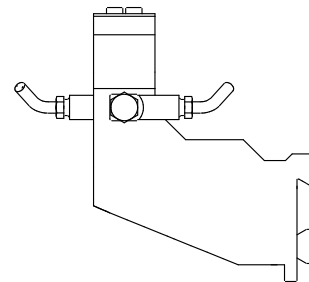


Drilling tool holder Circular prism D20

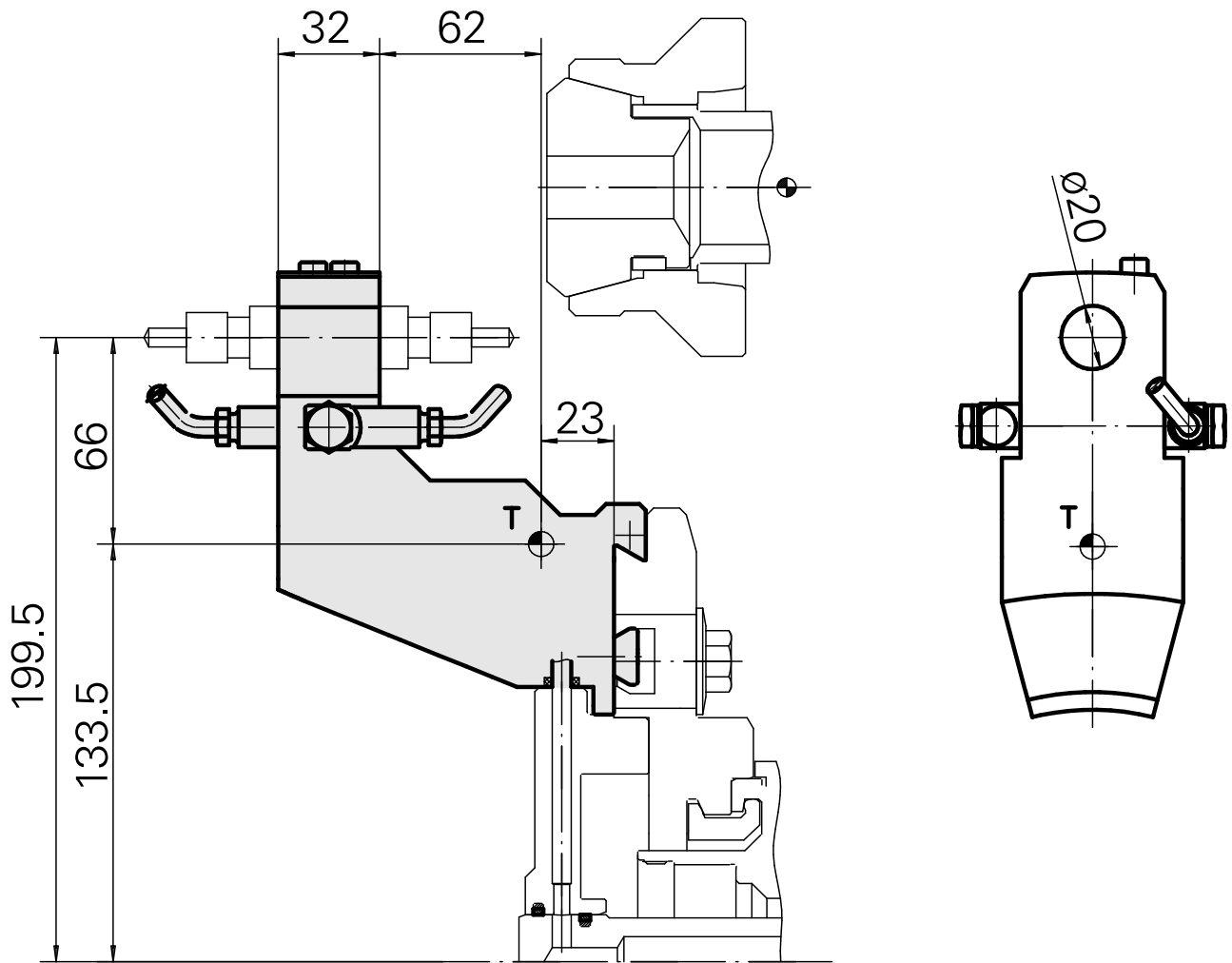
Données techniques

Shank TNL	Circular prism
Drive	not live
Fixation TNL	Central tensioning screw
Cooling	external
Pressure	30 bar
Mounting	D20
INDEX TRAUB products	TNK36 • TNL26



Remarque

Avant utilisation, effectuer un contrôle de collision !



Documents

Aucun téléchargement n'est disponible pour ce produit