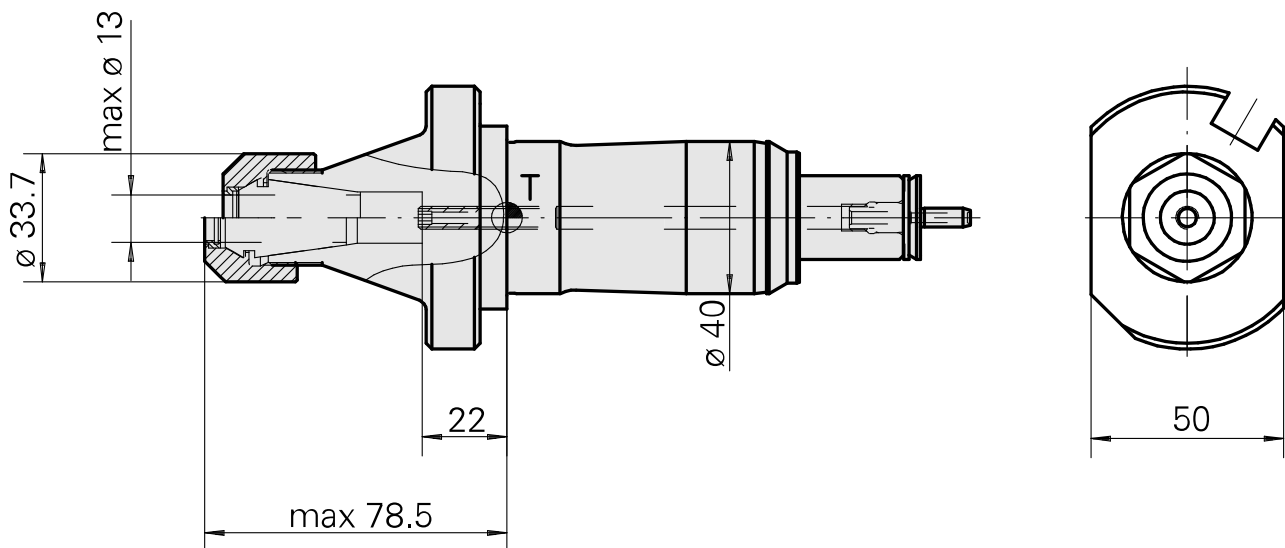


## Porte-foret Queue de 40 ER20

### Données techniques

Queue TNL	Queue de 40
Entraînement	non entraîné
Arrosage	central
Pression	120 bar
Attachement	ER20
Produits INDEX TRAUB	TNK36 • TNL26



---

## Documents

Aucun téléchargement n'est disponible pour ce produit

## Accessoires

Nécessaire à l'exploitation

### [Clé](#)

ID produit : 10603529

Ancienne ID produit : 490219.0201

Catégorie d'accessoires PO Outil	Attachement ER20	Type de pince de bridage ER 20	Type d'écrous de serrage Filet inter
Outil pour pinces de serrage Clé pour écrou de serrage			

## Accessoires optionnels

### Accessoires de porte-outils

### [Écrou de serrage, pour l'alimentation interne du liquide de coupe](#)

ID produit : 10031711

Ancienne ID produit : 901939.3201

Catégorie d'accessoires PO Écrou de serrage	Attachement ER20	Type de pince de bridage ER 20	Type d'écrous de serrage Filet inter
--	---------------------	-----------------------------------	---

### Autres accessoires

### [Pince de serrage](#)

ID produit : 10863981

Ancienne ID produit : 901930.2---

---

### [Pince de taraudage ET-1-20](#)

ID produit : 10418139

Ancienne ID produit : 3234--

---

10120256  
984514

**INDEX**

---

Pince de serrage

ID produit : 10135002  
Ancienne ID produit : W999066-

---

Pince de serrage, scellée

ID produit : 10919110  
Ancienne ID produit : W999084-

---

Rondelle d'étanchéité

ID produit : 11043453  
Ancienne ID produit : W999038-

---