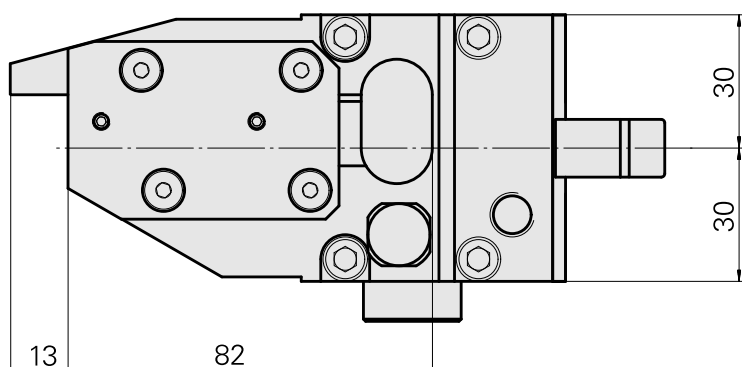
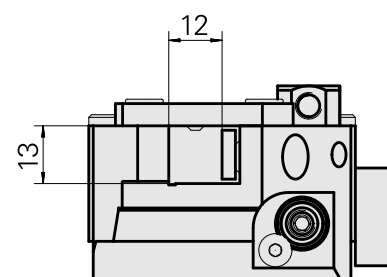
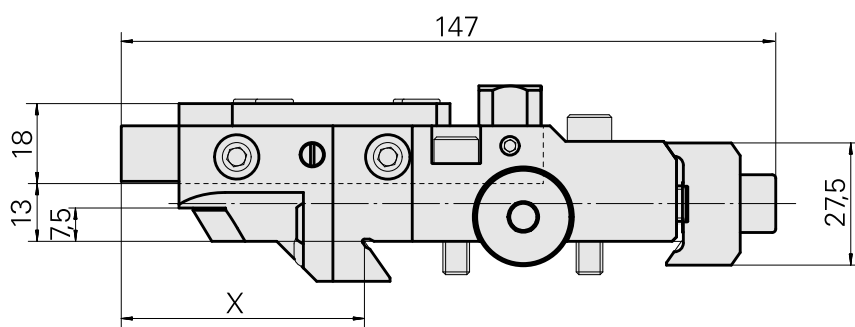
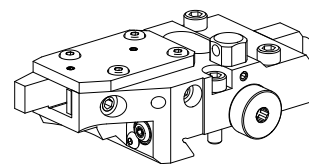


## PO de tournage MS16/MS22 Carré 12x12

### Données techniques

<b>Système de chariot MS</b>	MS16/MS22
<b>Entraînement</b>	non entraîné
<b>Fixation MS</b>	Queue d'aronde
<b>Arrosage</b>	extérieur
<b>Pression</b>	20 bar
<b>Direction</b>	marche à droite
<b>Attachement</b>	Carré 12x12
<b>X [mm]</b>	55
<b>Y [mm]</b>	–
<b>Z [mm]</b>	13
<b>Produits INDEX TRAUB</b>	MS16-6 • MS22-8 • MS22-6 • MS24-6 • MS24-8 • MS16-6 Plus



X	55
---	----

---

## Documents

Aucun téléchargement n'est disponible pour ce produit

## Accessoires

Accessoires optionnels

### Accessoires de porte-outils

#### [tube, L = 100 mm avec écrou](#)

ID produit : 10938183

Ancienne ID produit : W00019.0164

Catégorie d'accessoires PO Tube lubrifiant	Attachement M6
--	-------------------

### Autres accessoires

#### [Buse à bille Ø12 M6 12D/M6](#)

ID produit : 10602750

Ancienne ID produit : 474550.0101

---

#### [Boulon avec tête d'objectif](#)

ID produit : 10344546

Ancienne ID produit : 410243.0406

---

#### [Raccord Ø10 coudé M6 arrosage PO D10; M6](#)

ID produit : 10562562

Ancienne ID produit : W00019.0153

---