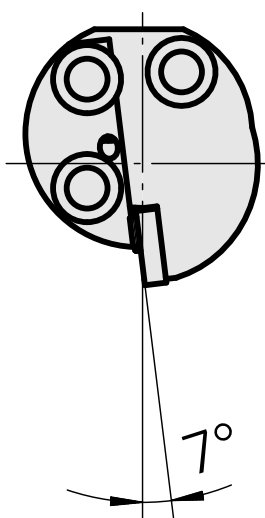
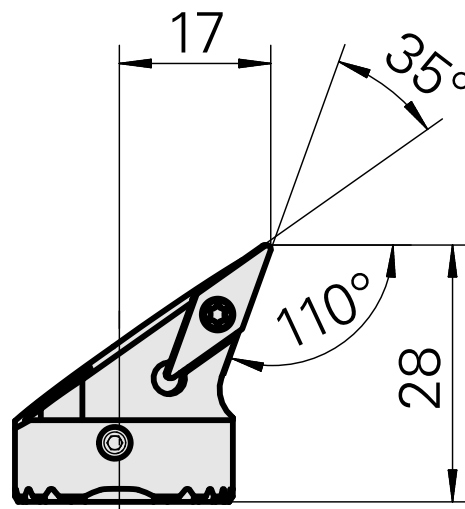
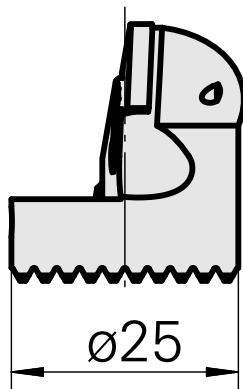
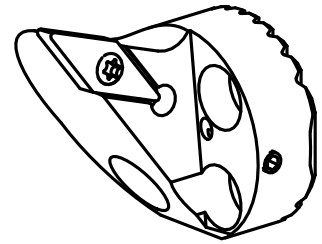


Boring head for VC.. 1103..

Caratteristiche tecniche

Mounting	for VC.. 1103..
Cooling	internal
Pressure	50 bar
X [mm]	28 (1.10")
Z [mm]	17 (0.67)



Documenti

Non sono disponibili download per questo prodotto

Accessori

Accessori opzionali

Altri accessori

[Vite di serraggio 215987](#)

Id prodotto : 10039401

Id prodotto precedente : W00013.0047
