

WFB 20-12 D1/4"

Technische Daten

WZH Zubehörkategorie

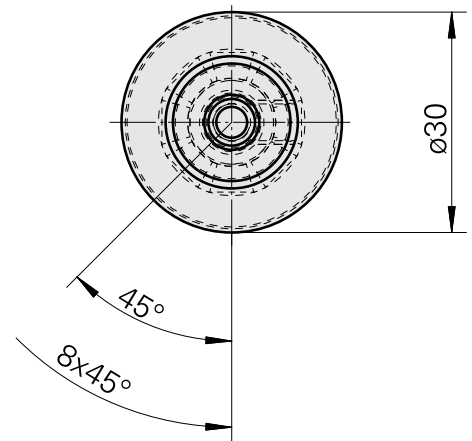
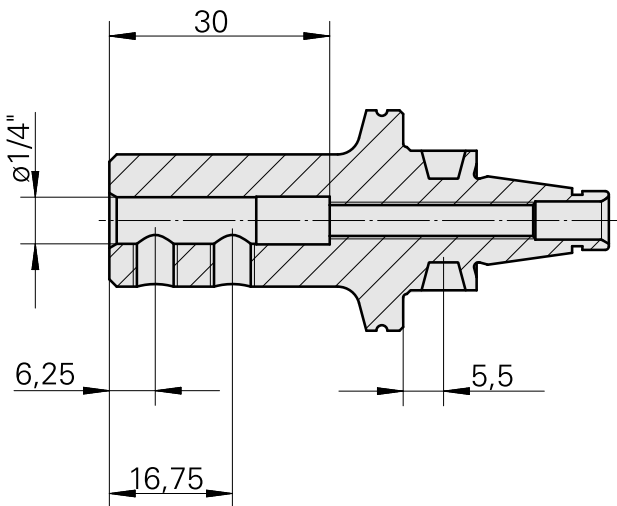
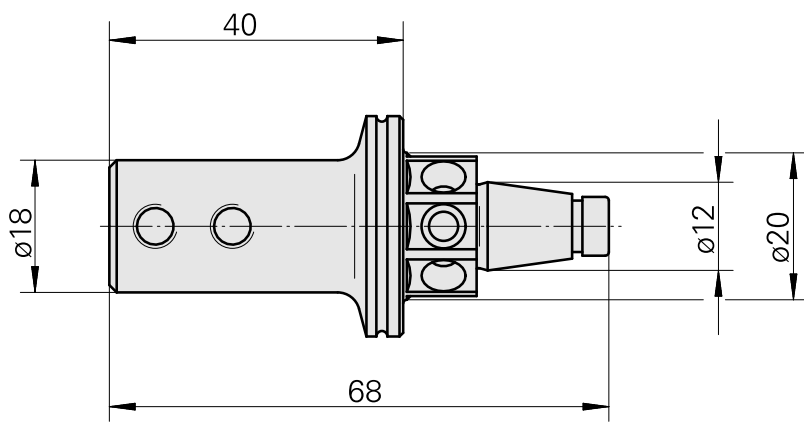
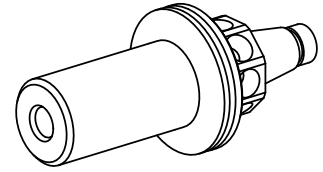
WFB 20-12

Aufnahme

D1/4"

Schnellwechseleinsätze

Ausdrehhalter



Dokumente

Für dieses Produkt sind keine Downloads vorhanden

Zubehör

Optionales Zubehör

weiteres Zubehör

[Stellschraube M 5x15](#)

Artikel-Id : 10491071
frühere Artikel-Id : 326794

[Stift-Gewinde 45H M 6x 5 913](#)

Artikel-Id : 10518942
frühere Artikel-Id : 410156.0605
