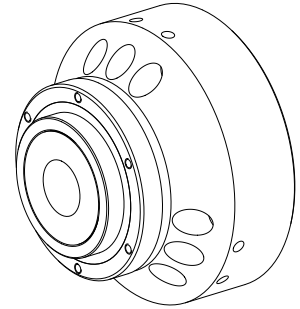


---

## Mandrino di serraggio

### **Caratteristiche tecniche**

Per questo prodotto non sono state create attualmente caratteristiche tecniche aggiuntive



Per questo prodotto non è disponibile attualmente una visualizzazione in 3 pagine

## Documenti

Non sono disponibili download per questo prodotto

## Accessori

Accessori opzionali

### Collets and guide bushings

#### Testa di serraggio SK9022 D=5,00mm

Id prodotto : 10357249

Id prodotto precedente : 900423.G050

Altezza mont. sistema serr. SK9022	Lin. prod. di altri produtt. Mandrino SPANNTOP nova	Tipo di serraggio liscio	Diametro nominale (mm) 5 Millimeter
Metodo di serraggio Serraggio esterno	Clamping head front nose senza	Lin. prod. di altri produtt. Hainbuch	

#### Testa di serraggio SK9022 D=6,00mm

Id prodotto : 11042319

Id prodotto precedente : 900423.G060

Altezza mont. sistema serr. SK9022	Lin. prod. di altri produtt. Mandrino SPANNTOP nova	Tipo di serraggio liscio	Diametro nominale (mm) 6 Millimeter
Metodo di serraggio Serraggio esterno	Clamping head front nose senza	Lin. prod. di altri produtt. Hainbuch	

### Testa di serraggio SK9022 D=7,00mm

Id prodotto : 10804208

Id prodotto precedente : 900423.G070

Altezza mont. sistema serr. <b>SK9022</b>	Lin. prod. di altri produtt. <b>Mandrino SPANNTOP nova</b>	Tipo di serraggio <b>liscio</b>	Diametro nominale (mm) <b>7 Millimeter</b>
Metodo di serraggio <b>Serraggio esterno</b>	Clamping head front nose <b>senza</b>	Lin. prod. di altri produtt. <b>Hainbuch</b>	

### Testa di serraggio SK9022 D=8,00mm

Id prodotto : 10501597

Id prodotto precedente : 900423.G080

Altezza mont. sistema serr. <b>SK9022</b>	Lin. prod. di altri produtt. <b>Mandrino SPANNTOP nova</b>	Tipo di serraggio <b>liscio</b>	Diametro nominale (mm) <b>8 Millimeter</b>
Metodo di serraggio <b>Serraggio esterno</b>	Clamping head front nose <b>senza</b>	Lin. prod. di altri produtt. <b>Hainbuch</b>	

### Testa di serraggio SK9022 D=10,00mm

Id prodotto : 10527236

Id prodotto precedente : 900423.G100

Altezza mont. sistema serr. <b>SK9022</b>	Lin. prod. di altri produtt. <b>Mandrino SPANNTOP nova</b>	Tipo di serraggio <b>liscio</b>	Diametro nominale (mm) <b>10 Millimeter</b>
Metodo di serraggio <b>Serraggio esterno</b>	Clamping head front nose <b>senza</b>	Lin. prod. di altri produtt. <b>Hainbuch</b>	

### Testa di serraggio SK9022 D=11,00mm

Id prodotto : 10567456

Id prodotto precedente : 900423.G110

Altezza mont. sistema serr. <b>SK9022</b>	Lin. prod. di altri produtt. <b>Mandrino SPANNTOP nova</b>	Tipo di serraggio <b>liscio</b>	Diametro nominale (mm) <b>11 Millimeter</b>
Metodo di serraggio <b>Serraggio esterno</b>	Clamping head front nose <b>senza</b>	Lin. prod. di altri produtt. <b>Hainbuch</b>	

### Testa di serraggio

Id prodotto : 10926611

Id prodotto precedente : 900423.G120

Altezza mont. sistema serr. <b>SK9022</b>	Lin. prod. di altri produtt. <b>Mandrino SPANNTOP nova</b>	Tipo di serraggio <b>liscio</b>	Diametro nominale (mm) <b>12 Millimeter</b>
Metodo di serraggio <b>Serraggio esterno</b>	Clamping head front nose <b>senza</b>	Lin. prod. di altri produtt. <b>Hainbuch</b>	

### Testa di serraggio SK9022 D=13,00mm

Id prodotto : 10512505

Id prodotto precedente : 900423.G130

Altezza mont. sistema serr. <b>SK9022</b>	Lin. prod. di altri produtt. <b>Mandrino SPANNTOP nova</b>	Tipo di serraggio <b>liscio</b>	Diametro nominale (mm) <b>13 Millimeter</b>
Metodo di serraggio <b>Serraggio esterno</b>	Clamping head front nose <b>senza</b>	Lin. prod. di altri produtt. <b>Hainbuch</b>	

### Testa di serraggio SK9022 D=14,00mm

Id prodotto : 10523956

Id prodotto precedente : 900423.G140

Altezza mont. sistema serr. <b>SK9022</b>	Lin. prod. di altri produtt. <b>Mandrino SPANNTOP nova</b>	Tipo di serraggio <b>liscio</b>	Diametro nominale (mm) <b>14 Millimeter</b>
Metodo di serraggio <b>Serraggio esterno</b>	Clamping head front nose <b>senza</b>	Lin. prod. di altri produtt. <b>Hainbuch</b>	

### Testa di serraggio SK9022 D=15,00mm

Id prodotto : 10149966

Id prodotto precedente : 900423.G150

Altezza mont. sistema serr. <b>SK9022</b>	Lin. prod. di altri produtt. <b>Mandrino SPANNTOP nova</b>	Tipo di serraggio <b>liscio</b>	Diametro nominale (mm) <b>15 Millimeter</b>
Metodo di serraggio <b>Serraggio esterno</b>	Clamping head front nose <b>senza</b>	Lin. prod. di altri produtt. <b>Hainbuch</b>	

### Testa di serraggio SK9022 D=16,00mm

Id prodotto : 10088268

Id prodotto precedente : 900423.G160

Altezza mont. sistema serr. <b>SK9022</b>	Lin. prod. di altri produtt. <b>Mandrino SPANNTOP nova</b>	Tipo di serraggio <b>liscio</b>	Diametro nominale (mm) <b>16 Millimeter</b>
Metodo di serraggio <b>Serraggio esterno</b>	Clamping head front nose <b>senza</b>	Lin. prod. di altri produtt. <b>Hainbuch</b>	

### Testa di serraggio SK9022 D=17,00mm

Id prodotto : 10477640

Id prodotto precedente : 900423.G170

Altezza mont. sistema serr. <b>SK9022</b>	Lin. prod. di altri produtt. <b>Mandrino SPANNTOP nova</b>	Tipo di serraggio <b>liscio</b>	Diametro nominale (mm) <b>17 Millimeter</b>
Metodo di serraggio <b>Serraggio esterno</b>	Clamping head front nose <b>senza</b>	Lin. prod. di altri produtt. <b>Hainbuch</b>	

### Testa di serraggio SK9022 D=18,00mm

Id prodotto : 10241379

Id prodotto precedente : 900423.G180

Altezza mont. sistema serr. <b>SK9022</b>	Lin. prod. di altri produtt. <b>Mandrino SPANNTOP nova</b>	Tipo di serraggio <b>liscio</b>	Diametro nominale (mm) <b>18 Millimeter</b>
Metodo di serraggio <b>Serraggio esterno</b>	Clamping head front nose <b>senza</b>	Lin. prod. di altri produtt. <b>Hainbuch</b>	

### Testa di serraggio SK9022 D=9,00mm

Id prodotto : 10402836

Id prodotto precedente : 900423.G090

Altezza mont. sistema serr. <b>SK9022</b>	Lin. prod. di altri produtt. <b>Mandrino SPANNTOP nova</b>	Tipo di serraggio <b>liscio</b>	Diametro nominale (mm) <b>19 Millimeter</b>
Metodo di serraggio <b>Serraggio esterno</b>	Clamping head front nose <b>senza</b>	Lin. prod. di altri produtt. <b>Hainbuch</b>	

### Testa di serraggio SK9022 D=19,00mm

Id prodotto : 10233476

Id prodotto precedente : 900423.G190

Altezza mont. sistema serr. <b>SK9022</b>	Lin. prod. di altri produtt. <b>Mandrino SPANNTOP nova</b>	Tipo di serraggio <b>liscio</b>	Diametro nominale (mm) <b>19 Millimeter</b>
Metodo di serraggio <b>Serraggio esterno</b>	Clamping head front nose <b>senza</b>	Lin. prod. di altri produtt. <b>Hainbuch</b>	

### Testa di serraggio SK9022 D=20,00mm

Id prodotto : 10480551

Id prodotto precedente : 900423.G200

Altezza mont. sistema serr. <b>SK9022</b>	Lin. prod. di altri produtt. <b>Mandrino SPANNTOP nova</b>	Tipo di serraggio <b>liscio</b>	Diametro nominale (mm) <b>20 Millimeter</b>
Metodo di serraggio <b>Serraggio esterno</b>	Clamping head front nose <b>senza</b>	Lin. prod. di altri produtt. <b>Hainbuch</b>	

### Testa di serraggio SK9022 D=21,00mm

Id prodotto : 10875104

Id prodotto precedente : 900423.G210

Altezza mont. sistema serr. <b>SK9022</b>	Lin. prod. di altri produtt. <b>Mandrino SPANNTOP nova</b>	Tipo di serraggio <b>liscio</b>	Diametro nominale (mm) <b>21 Millimeter</b>
Metodo di serraggio <b>Serraggio esterno</b>	Clamping head front nose <b>senza</b>	Lin. prod. di altri produtt. <b>Hainbuch</b>	

### Testa di serraggio

Id prodotto : 10353682

Id prodotto precedente : 900423.G220

Altezza mont. sistema serr. SK9022	Lin. prod. di altri produtt. Mandrino SPANNTOP nova	Tipo di serraggio liscio	Diametro nominale (mm) 22 Millimeter
Metodo di serraggio Serraggio esterno	Clamping head front nose senza	Lin. prod. di altri produtt. Hainbuch	

### **Altri accessori**

### Dispositivo

Id prodotto : 10446800

Id prodotto precedente : 900418.8201

Altezza mont. sistema serr. SK9022	Lin. prod. di altri produtt. Mandrino SPANNTOP nova	Metodo di serraggio Serraggio esterno	Lin. prod. di altri produtt. Hainbuch
---------------------------------------	--	--	--

### Dispos. di montaggio

Id prodotto : 10181964

Id prodotto precedente : 900418.8903

Altezza mont. sistema serr. SK9022	Lin. prod. di altri produtt. Mandrino SPANNTOP nova	Metodo di serraggio Serraggio esterno	Lin. prod. di altri produtt. Hainbuch
---------------------------------------	--	--	--